

Technische Richtlinie der Behörden und Organisationen mit Sicherheitsaufgaben (BOS)

Geräte für die Funkalarmierung

Stand: März 2000 *)

Herausgeber:

- Unterausschuß Führungs- und Einsatzmittel (UA FEM) des Arbeitskreises II „Innere Sicherheit“ der Arbeitsgemeinschaft der Innenministerien der Länder
- Ausschuß für Informations- und Kommunikationswesen (AIuK) des Arbeitskreises V „Feuerwehrangelegenheiten, Rettungswesen, Katastrophenschutz, Zivilverteidigung“ der Arbeitsgemeinschaft der Innenministerien der Länder

Redaktion:

Ausschuß für Informations- und Kommunikationswesen unter Beteiligung der Zentralprüfstelle für drahtlose Fernmeldegeräte bei der Landesfeuerwehrschule Baden-Württemberg

*) Änderung gegenüber Stand Juli 1999: Seite 28 wurde aktualisiert (Beschl. d. 49. Sitzung AIuK, TOP 7)

Teil A: Alarmgeber

Inhalt

- A 1 Aufgabe
- A 2 Rufsystem
- A 3 Tonfrequenzreihe
- A 4 Zeitbedingungen
- A 5 Klirrfaktor
- A 6 Pegel
- A 7 Sirenenauslösung
- A 8 Kanalbelegton
- A 9 Landeskennung
- A 10 Baustufen
- A 11 Funktionen
- A 12 Stromversorgung
- A 13 Betriebsbedingungen
- A 14 Anschaltung
- A 15 Aufbau
- A 16 Beanspruchung
- A 17 Technische Unterlagen
Anlage

A 1 Allgemeines

Alarmgeber sind niederfrequente Zusatzgeräte zum Anschluß an den Sender von Funkgeräten bei ortsfesten Landfunkstellen der BOS. Alarmgeber werden zur Funkalarmierung über Sprechfunkverbindungen im Richtungsverkehr verwendet.

A 2 Rufsystem

Als Rufsystem wird das Einzeltonfolge-System der Gruppe D nach 9.4 DIN 45012 verwendet. Die Sirenenauslösung selbst erfolgt durch einen Doppelton-Dauerruf der Gruppe X nach 5.2.13 DIN 45012.

A 3 Tonfrequenzreihe

Für die Darstellung der Ziffern 0 bis 9 der Fünftonfolge dient jeweils eine von zehn Tonfrequenzen entsprechend dem Vorschlag des ZVEI (=Zentralverband der Elektroindustrie). Bei zwei aufeinanderfolgenden gleichen Ziffern wird anstelle der jeweils nachfolgenden Tonfrequenz eine elfte Frequenz f_w als "Wiederholungsfrequenz" benutzt.

Die Ziffern werden durch folgende Frequenzen dargestellt:

Ziffer 1 = $f_1 = 1060$ Hz	Ziffer 6 = $f_6 = 1670$ Hz
Ziffer 2 = $f_2 = 1160$ Hz	Ziffer 7 = $f_7 = 1830$ Hz
Ziffer 3 = $f_3 = 1270$ Hz	Ziffer 8 = $f_8 = 2000$ Hz
Ziffer 4 = $f_4 = 1400$ Hz	Ziffer 9 = $f_9 = 2200$ Hz
Ziffer 5 = $f_5 = 1530$ Hz	Ziffer 0 = $f_0 = 2400$ Hz
$f_w = 2600$ Hz	

Die größte Abweichung der Töne von Sollwert darf

bei normalen Betriebsbedingungen (A 13.1) max. = 0,5 %,
bei extremen Betriebsbedingungen (A 13.2) max. = 1 % betragen.

A 4 Zeitbedingungen (Ablaufdiagramm s. Anlage 1)

A 4.1 Die Taktzeit (Dauer eines Einzeltons) muß $70 \text{ ms} \pm 2 \text{ ms}$ betragen, bezogen auf 90 % der Amplitude im eingeschwungenen Zustand. Die Zeiten für das Ein- und Ausschwingen dürfen zusammen höchstens 2 ms für jeden Ton betragen.

A 4.2 Die Einzeltöne sind bei der Fünftonfolge unmittelbar nacheinander zu senden. Beim Übergang von einer Tonfrequenz auf die nächste muß diese spätestens 2 ms nach dem Umschaltzeitpunkt 90 % ihrer Amplitude erreicht haben.

A 4.3 Die erste Tonfrequenz darf erst mit einer Verzögerung von $600 \text{ ms} \pm 60 \text{ ms}$ nach Sendertastung ausgesendet werden (= Vorlauf).

A 4.4 Die Fünftonfolge muß einmal wiederholt werden. Die Pause dazwischen muß $600 \text{ ms} \pm 60 \text{ ms}$ betragen. Dabei darf die Sendertastung nicht abgeschaltet werden. Nach Aussendung des Doppeltons (s. A 7) bzw. des Kanalbelegtons (s. A 8) soll noch eine Nachlaufzeit von $70 \text{ ms} \pm 2 \text{ ms}$ gehalten werden.

A 5 Klirrfaktor

Der Klirrfaktor der Einzeltöne darf im eingeschwungenen Zustand 5 % nicht überschreiten.

A 6 Pegel

A 6.1 Der NF-Ausgangspegel des Alarmgebers (Anschluß F und H) muß erdfrei und zwischen 0 und 20 mV an 200 Ohm einstellbar sein. Dafür ist ein von der Rückseite zugänglicher, gut gekennzeichnete Einstellwiderstand von dauerhafter Qualität vorzusehen. Die Pegel der Einzeltöne dürfen sich nicht um mehr als 2 dB unterscheiden.

A 6.2 Die Dämpfung nach Abschaltung des einzelnen Tones unter Berücksichtigung von A 4.1 während der Vor- und Nachlaufzeiten sowie der Pausenzeiten muß für alle Frequenzen (auch Störfrequenzen) mind. 40 dB sein (ausgeschwungener Zustand), anzustreben sind 46 dB.

A 7 Sirenenauslösung

Zur Auslösung der Sirenen muß einheitlich der Doppelton 4 und 7 bzw. 4 und 5 (Dauerruf Gruppe M) $5 \text{ s} \pm 250 \text{ ms}$ lang im Anschluß an die Wiederholung der Fünftonfolge gesendet werden können.

Ziffer 4 = $f_{s4} = 675 \text{ Hz} \pm 0,5 \text{ Hz}$ bei normalen, $\pm 3 \text{ Hz}$ bei extremen Betriebsbedingungen,
Ziffer 7 = $f_{s7} = 1240 \text{ Hz} \pm 1 \text{ Hz}$ bei normalen, $\pm 5 \text{ Hz}$ bei extremen Betriebsbedingungen (A 13).

Zur Auslösung des Heultons sind bei Alarmgebern mit dem Zusatzkennzeichen "H" zusätzlich auch die Doppeltöne 4 und 5 zugelassen.

Ziffer 4 = $f_{s4} = 675 \text{ Hz} \pm 0,5 \text{ Hz}$ bei normalen, $\pm 3 \text{ Hz}$ bei extremen Betriebsbedingungen,
Ziffer 5 = $f_{s5} = 825 \text{ Hz} \pm 0,5 \text{ Hz}$ bei normalen, $\pm 3 \text{ Hz}$ bei extremen Betriebsbedingungen.

A 8 Kanalbelegton

Als Kanalbelegton während dessen Dauer die Meldeempfänger den Weckton erzeugen, muß die Wiederholfrequenz f_w $5\text{ s} \pm 250\text{ ms}$ lang intermittierend (z. B. $0,8\text{ s}$ Ton und $0,3\text{ s}$ Pause) im Anschluß an die Wiederholung der Fünftonfolge gesendet werden. Zwischen Wiederholung und Aus-sendung des Kanalbelegtons muß eine Pause von $600\text{ ms} \pm 60\text{ ms}$ eingehalten werden. Im übrigen sind auch die Werte nach A 3, A 4, A 5, A 6.1 und A 6.2 einzuhalten.

A 9 Landeskennung

In den einzelnen Ländern ist als erster Ton der Fünftonfolge folgende Frequenz fest voreinzustellen:

Baden-Württemberg, Sachsen-Anhalt	$f_1 = 1060\text{ Hz}$
Bayern, Mecklenburg-Vorpommern	$f_2 = 1160\text{ Hz}$
Bremen, Brandenburg	$f_3 = 1270\text{ Hz}$
Hamburg	$f_4 = 1400\text{ Hz}$
Hessen	$f_5 = 1530\text{ Hz}$
Niedersachsen	$f_6 = 1670\text{ Hz}$
Nordrhein-Westfalen	$f_7 = 1830\text{ Hz}$
Rheinland-Pfalz, Thüringen	$f_8 = 2000\text{ Hz}$
Saarland, Berlin	$f_9 = 2200\text{ Hz}$
Schleswig-Holstein, Sachsen	$f_0 = 2400\text{ Hz}$

Die zweite Tonruf-Frequenz ist nach Landessystematik zu vergeben. Das Bundeskriminalamt verwendet an 1. und 2. Stelle die Ziffer "1".

A 10 Baustufen

A 10.1 Alarmgeber der Baustufe I haben mindestens 10, höchstens 20 Zieltasten für fest codierte Folgerufe neben den notwendigen Funktionstasten. Die Mehrfacheingabe zur Auslösung mehrerer Folgerufe ist nicht vorgesehen.

A 10.2 Alarmgeber der Baustufe II haben eine Tastwahleinrichtung mit Ziffernanzeiger sowie die notwendigen Funktionstasten.

A 10.3 Alarmgeber der Baustufe III ist die Kombination der Baustufen I und II zu einem Gerät.

A 10.4 Alarmgeber der Baustufe IV haben eine Tastwahleinrichtung mit Ziffernanzeige sowie die notwendigen Funktionstasten (entspr. AG II). Zusätzlich sind sie geeignet zur externen Einstellung der Folgerufe und der Doppeltöne.

A 10.5 Alarmgeber der Baustufen I bis IV können auch mit einer zusätzlichen Funktionstaste für einen weiteren Doppeltönen zur Auslösung eines Heultons (vgl. A 11.6.4) ausgestattet sein. Sie erhalten das Zusatzkennzeichen "H".

A 11 Funktionen

A 11.1 Die Folgerufauslösung muß durch gleichzeitiges, kurzes Betätigen zweier roter, möglichst weit auseinanderliegender Drucktasten "A" erfolgen.

A 11.2 Beim Betätigen der Auslösetasten müssen automatisch:

- der Sender getastet,
- der Sendereingang für die Zeit der Folgerufaussendung vom Mikrofonkreis auf den Alarmgeberkreis umgeschaltet,
- die eingestellte Fünfttonfolge mit automatischer Aussendung der Wiederholfrequenz ausgesendet,
- die Fünfttonfolge wiederholt
- und der Doppelton 4 und 7 bzw. 4 und 5 zur Auslösung der Sirenen oder der Kanalbelegton ausgesendet werden.

Die Betätigung der Auslösetasten über die Zeit des Rufes hinaus darf nicht zu einer nochmaligen oder sich dauernd wiederholenden Folgerufaussendung führen.

A 11.3 Nach der Folgerufaussendung muß automatisch die Rückstellung aller Eingaben (Nullstellung) erfolgen. Über eine Lösch Taste "L" muß die Rückstellung (Nullstellung) aller Eingaben vor deren Aussendung möglich sein. Wird eine Fünfttonfolge unvollständig eingegeben, so muß die Betätigung der Auslösetasten unwirksam bleiben.

A 11.4 Mit der grünen (früher: blauen) Leuchttaste "SIR" oder "F", mit ausreichender Helligkeit gegenüber Fremdlicht, muß zusätzlich zur vollständigen Fünfttonfolge einschließlich Wiederholung der Doppelton 4 und 7 für die Sirenenauslösung (Feueralarm) eingespeichert werden können.

Mit einer gelben Leuchttaste muß bei Alarmgebern der Baustufen I/H, II/H, III/H und IV/H zusätzlich der Doppelton 4 und 5 für die Sirenenauslösung (Warnung der Bevölkerung) eingespeichert werden können.

A 11.5 Eine rote Alarmlampe muß für die gesamte Zeit der Sendertastung durch den Alarmgeber (von der Folgerufauslösung bis zum Ende des Doppeltons 4 und 7 bzw. des Kanalbelegtons einschließlich Nachlauf) aufleuchten.

A 11.6 Die Codierung der Fünfttonfolge muß durch Drahtbrücken, Dioden o. ä. erfolgen. Werden Halbleiter-Speicher (PROM) verwendet, so sind gebräuchliche Typen (die von verschiedenen Herstellern angeboten werden) einzusetzen. Den technischen Unterlagen ist dann ein Programmierschema beizufügen, damit die Anwender ggf. in eigenen Werkstätten solche Halbleiter-Speicher selbst programmieren können.

A 11.6.1 Bei Alarmgebern der Baustufe I ist allen Zieltasten jeweils eine vollständige Fünfttonfolge, über möglichst alle, jedoch mindestens die letzten vier Stellen frei codierbar, zuzuordnen. Die Anordnung der Tasten ist höchstens zweireihig und mit ausreichender Beschriftungsmöglichkeit vorzunehmen (s. Anlage 3).

A 11.6.2 Bei Alarmgebern der Baustufe II ist zur Eingabe einer Fünfttonfolge mit fest eingestellten ersten beiden Ziffern ein Tastwahlblock mit zehn Drucktasten vorzusehen. Die Anordnung der Tasten muß der von Fernsprech-Tastapparaten entsprechen (s. Anlage 3).

A 11.6.3 Bei Alarmgebern der Baustufe III ist eine gegenseitige Verriegelung zwischen Zielwahl- und Tastwahleinrichtung erforderlich.

A 11.6.4 Bei Alarmgebern der Baustufe IV gelten die Forderungen von A 11.6.2. Außerdem ist eine Einstellung und Auslösung von einem oder mehreren Folgeruf(en) über eine Schnittstelle durch eine externe Steuerung vorzusehen. Die Eingabe von der Frontplatte muß gegenüber der externen Steuerung vorrangig geschaltet sein.

Bei externer Steuerung ist zu beachten:

Die Aussendung mehrerer Folgerufe (Fünftonfolgen mit je einer unmittelbaren Wiederholung und dem nachfolgenden Kanalbelegton oder Sirenenauslöseton) sollte aus betrieblichen Gründen auf zehn begrenzt sein.

Beim Programmablauf ist zu berücksichtigen, daß bei der Auslösung von Sirenen zwischen dem Ende der jeweiligen Fünftonfolge und dem Beginn des Auslösetons nicht mehr als 6 Sekunden vergehen dürfen. Bei Mehrfachaussendungen müssen daher die Sirenen-Folgerufe am Ende der Serie ausgegeben werden.

Um schon beim ersten Ablauf einer Alarmierung eine hohe Anrufsicherheit zu erreichen, sollten Alarmgeber, besonders der Baustufe IV mit Mehrfachaussendungen, unmittelbar, d. h. über besonders gesicherte Fernmeldeverbindungen mit dem Sender im 4 m-Bereich (Bandlage: Oberband) verbunden sein. Am Ort des Alarmgebers muß durch Lautsprecher oder Trägeranzeigelampe festzustellen sein, ob die Oberband-Frequenz frei ist.

Durch organisatorische Maßnahmen ist dafür zu sorgen, daß Aussendungen auf der Oberbandfrequenz durch andere Funkstellen während des Alarmierungsvorgangs nicht erfolgen.

Eine weitere Maßnahme zur Erhöhung der Anrufsicherheit ist der Betrieb eines Folgeruf-Anzeigers bzw. -Empfängers am Ort des Alarmgebers. Bei externer Steuerung (=AG IV) ist damit ein Vergleich zwischen eingegebenem und ausgesendetem sowie dem wieder empfangenen Folgeruf möglich. Der automatische Ablauf von Mehrfachaussendungen kann dann bei Nichtübereinstimmung gestoppt werden.

A 11.7 Zur Hubeinstellung des Senders ist auf der Rückseite des Alarmgebers ein Drucktaster "DAUERTON" vorzusehen, bei dessen Betätigung der Alarmgeber einen Ton von 2600 Hz (=fw) und einen Pegel entsprechend der Fünftonfolge in den Mikrofonweg einspeist.

A 11.8 Der Einbau eines nicht rückstellbaren vierstelligen Alarmzählers, an der Frontplatte ablesbar, ist vorzusehen. Er kann in besonderen Fällen vom Anwender gefordert werden.

A 12 Stromversorgung

Der Alarmgeber muß mit der Nennspannung 12 V = (-10 % bis +36 %) mit möglichst geringer Stromaufnahme (max. 1 A) betrieben werden können. Ein Schutz gegen überlagerte Störspannung bis 0,5 V (Spitzenspannung) ist vorzusehen. Bei Anlegen der Versorgungsspannung darf kein Folgeruf selbsttätig ablaufen. Bei Unterbrechung der Stromversorgung muß der Alarmgeber sofort die Ruhestellung (Nullstellung) einnehmen.

Auf Wunsch des Anwenders ist der Alarmgeber auch mit Netzteil für 230 V, 50 Hz, entsprechend den VDE-Bestimmungen zu liefern (Schutzklasse II).

Für dieses Netzteil ist durch Bauartprüfung von einer anerkannten Prüfstelle der Nachweis zu erbringen, daß es den einschlägigen VDE-Bestimmungen entspricht.

A 13 Betriebsbedingungen

Der Alarmgeber muß im Temperaturbereich von -15° C bis +50° C die geforderten Daten und Toleranzen, soweit nicht anderes angegeben, einhalten und einwandfrei arbeiten.

A 13.1 Als normale Betriebsbedingung gilt der Temperaturbereich von 0° C bis 40° C.

A 13.2 Als extreme Betriebsbedingung gilt der Temperaturbereich von -15° C bis 0° C und +40°C bis +50° C.

A 14 Anschaltung

Der Alarmgeber wird zwischen Besprechungseinrichtung und Funkgerät eingefügt. Im Ruhezustand darf im Mikrofonweg keine Durchgangsdämpfung auftreten.

Für den Anschluß eines Handapparates muß eine zehnpolige Buchse (Art und Beschaltung siehe Anlage 2) oder eine Lötleiste (z. B. bei Einbauausführung) vorhanden sein. Ausgang des Alarmgebers ist ein zehnpoliger Stecker (Art der Beschaltung wie Handapparat-Buchse) an einem 1 m langen Kabel oder eine Lötleiste (z. B. bei Einbauausführung). Auch die nicht benötigten Kontakte sind zwischen Buchse und Stecker durchzuverbinden. Ein- und Ausgang sind gegen HF-Einstrahlung wirksam abzublocken.

A 15 Aufbau

A 15.1 Die Tasten müssen ausreichend mechanisch widerstandsfähig sein, sowie auch bei häufiger oder sehr seltener Betätigung zuverlässig schalten.

A 15.2 Gleiche Abmessungen der Frontplatte für alle Baustufen eines Fabrikates sind anzustreben. Sie muß eben sein und ohne Änderung den Einbau in Fernmeldetische, Pultgehäuse und 19"-Gestelle ermöglichen. Die Breite darf die halbe Breite eines 19"-Einschubs nach DIN 41494 nicht überschreiten.

A 15.3 Relais sind möglichst durch elektronische Schaltmittel zu ersetzen. Es sind möglichst handelsübliche Halbleitertypen gleicher Art zu verwenden.

A 15.4 Die Geräte müssen den geltenden gesetzlichen Vorschriften bezüglich elektromagnetischer Verträglichkeit (EMVG) entsprechen. Bei der Emission nach EN 55022 ist Störgrad B einzuhalten. Der Nachweis ist mit entsprechenden Prüfberichten zu belegen.

A 15.5 Zur genauen Kennzeichnung ist an geeigneter Stelle ein sichtbares Typenschild anzubringen. Die Verwendung von Klebefolie ist dann zugelassen, wenn eine dauerhafte Verbindung zum Gerät erreicht wird und ein Abziehen nicht ohne Zerstörung derselben möglich ist.

Das Typenschild muß folgende Angaben enthalten:

- Bezeichnung
- Firmenzeichen
- Fertigungsnummer (mit Jahreszahl)
- BOS-Prüfnummer
- Konformitätserklärung (CE-Kennzeichnung)

A 16 Beanspruchung

Die Schock- und Schüttelfestigkeit muß wie für ortsfeste Fernmeldegeräte sichergestellt sein.

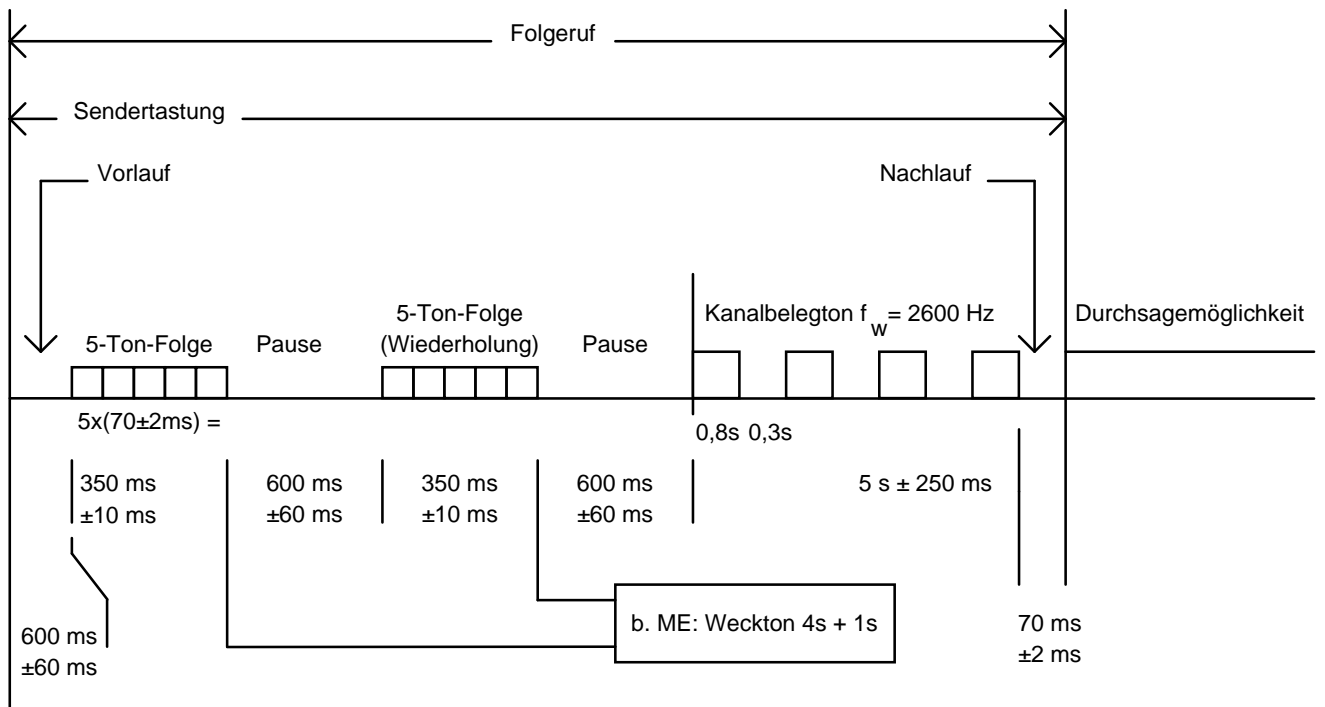
A 17 Technische Unterlagen

Jedem Alarmgeber ist ein eigenes Prüfprotokoll des Herstellers und eine ausführliche Beschreibung entsprechend der Bauserie beizufügen. Die Beschreibung muß mindestens enthalten:

- A 17.1** Ausführliche Bedienungsanleitung
- A 17.2** Vollständiges Datenblatt
- A 17.3** Blockschaltbild mit Frequenzangaben
- A 17.4** Ausführliche Funktionsbeschreibung
- A 17.5** Gesamtschaltplan mit Positionsbezeichnungen
- A 17.6** Baugruppenschaltplan mit Positionsangaben,
Transistorsockelangaben und Steckerbezeichnungen
- A 17.7** Relaisplan bzw. Programmablaufplan für die Fehlersuche
- A 17.8** Stromlaufplan mit allen für eine ordnungsgemäße Überprüfung und Einstellung notwendigen Angaben, wie z.B. Spannungs- und Stromwerten, Pegeln, Impulsdiagramm und Angaben zu den jeweils verwendeten Meßgeräten
- A 17.9** Programmierschema und Programmiersoftware soweit erforderlich
- A 17.10** Austausch- und Verschleißteillisten mit Bestellangaben
- A 17.11** Wartungsvorschrift mit Angabe der durchzuführenden Messungen und Einstellungen in der richtigen Reihenfolge

Ablaufplan

für stille Alarmierung



für Sirenenalarm



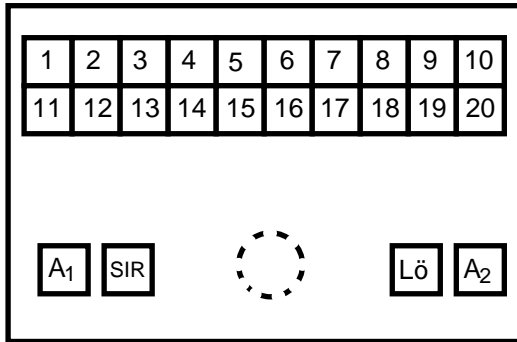
Anschlüsse

Buchse für den Handapparat: Zehnpolige Buchse mit Bajonett-Verriegelung (dreifach, Typ U-79/U nach MIL-C-10544)

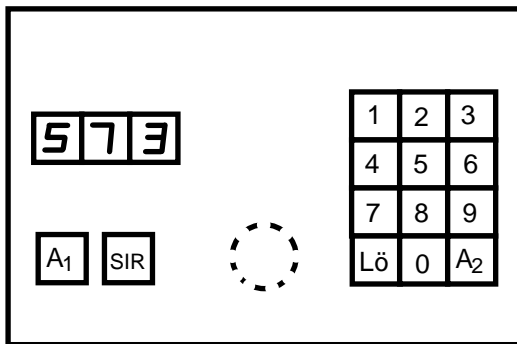
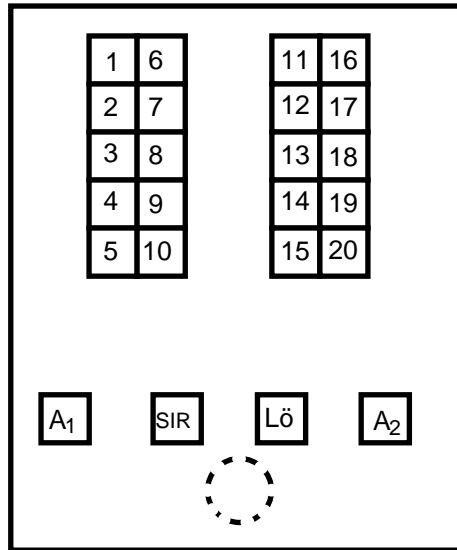
Stecker zum Funkgerät: Zehnpoliger Stecker, Typ U-127/U nach MIL-C-10544

Kontakt	Belegung
A	Rauschsperrkriterium bei Trägerempfang
B	Ausgang der geregelten Schaltspannung + U (max. 1 A)
C	Eingang zur Sendertastung mit + U
D	NF Empfänger - Ausgang, Masse
E	NF Empfänger - Ausgang, heiß
F	NF Sender-Eingang (Masse bei Brückung unsymmetrisch)
H	NF Sender-Eingang (heiß)
J	Masse
K	Bandwechsel von S _{UB} nach S _{OB} durch + U
L	+ U (wie Kontakt B)

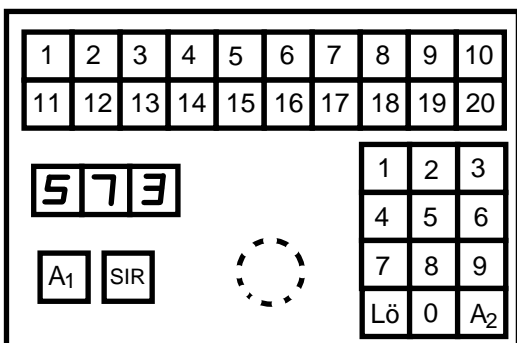
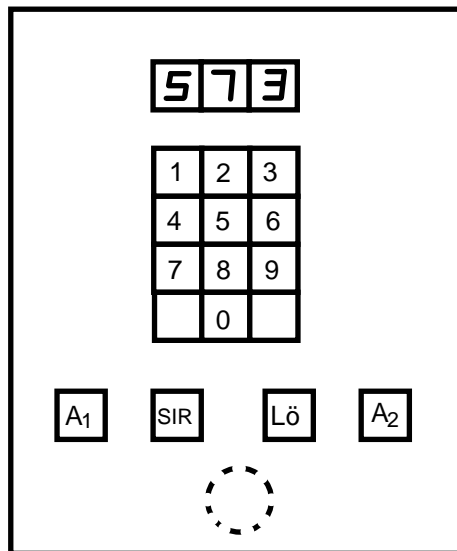
Frontplatten für Alarmgeber (Vorschläge)



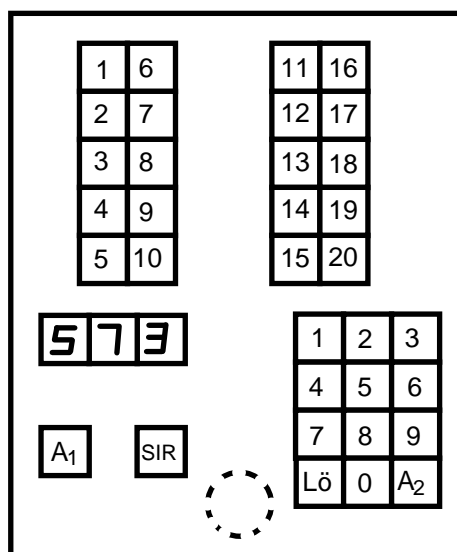
AG I



AG II



AG III



Teil B: Alarmumsetzer

Inhalt

- B 1 Aufgabe
- B 2 Aufbau
- B 3 Baustufen
- B 4 Wirkungsweise
- B 5 Elektrische Forderungen
- B 6 Stromversorgung
- B 7 Betriebsbedingungen
- B 8 Anschaltung
- B 9 Beanspruchung
- B 10 Typenschild
- B 11 Technische Unterlagen
Anlage

B 1 Aufgabe

Bei zu großer Entfernung zwischen der alarmaussendenden Funkstelle und den tragbaren Meldeempfängern dient der Alarmumsetzer zur Zwischenspeicherung und Wiederaussendung. Er wird als Zusatzgerät an ein Funkgerät angeschlossen. Ein- und Ausgabe- (Empfangs- und Sende-) Frequenz des Funkgerätes müssen gleich ein. Empfangene und wiederausgesendete Fünftönefolgen können gleich oder verschieden sein.

B 2 Aufbau

Der Alarmumsetzer enthält entsprechend der Ausbaustufe Fünftönefolge-Auswerter, die mit dem Hörerausgang des Funkgerätes verbunden sind. Jedem Auswerter ist eine oder sind mehrere Fünftönefolge(n) des Gebers zugeordnet. Der nachträgliche Einbau weiterer Auswerter bzw. die Einstellung weiterer Auswerter-Fünftönefolgerufe bis zur höchsten Ausbaustufe muß am Ausstellungsort möglich sein.

Die Frontplatte enthält eine gelbe Leuchtdiode zur Einschaltanzeige (EIN), eine grüne Leuchtdiode zur Sendebetriebsanzeige (SENDER) und eine rote Leuchtdiode zur Trägeranzeige (TRÄGER). Ein Hauptschalter ist nicht vorzusehen.

B 3 Baustufen

Die Baustufen unterscheiden sich nach Art der Auswerter- und Geber-Einstellung und deren Verbindung.

B 3.1 Baustufe I

Alarmumsetzer der Baustufe I haben zur Einstellung der Auswerter und der Geber sowie deren funktionelle Verknüpfung im Geräteinnern Lötbrücken oder nichtflüchtige Halbleiterspeicher (PROM).

Zu Prüfzwecken ist eine manuelle Auslösung jedes Gebers durch Einstellung an einem Ziffernschalter (GEBER-NR.) und Betätigen eines Schlüsseltasters (ALARM) - beide auf der Frontplatte angebracht - vorzusehen.

B 3.2 Baustufe II

Alarmumsetzer der Baustufe II enthalten zur Einstellung der Fünftonfolge(n) des Auswerter Lötbrücken. Die Zuordnung zwischen Auswerter(n) und Geber(n) - auch jeweils mehreren - erfolgt über ein Codierfeld (10 x 10).

Die Fünftonfolgen des Gebers werden jeweils für die ersten beiden Ziffern (Landes- und Bereichs-kennziffer) durch Lötbrücken im Geräteinnern und die letzten drei Ziffern durch Ziffernschalter auf der Frontplatte eingestellt. Die Ziffernschalter sind gegen unbefugte Bedienung durch eine abschließbare durchsichtige Klappe abzudecken. Zu Prüfzwecken ist eine manuelle Auslösung des Gebers mit einer roten Auslösetaste am jeweiligen Ziffernschalterblock vorzusehen. Zur Auslösung muß gleichzeitig eine zweite rote Taste betätigt werden, beschriftet mit "ALARM".

B 3.3 Baustufe III

Beim Alarmumsetzer der Baustufe III werden die Einstellungen über eine RS 232-Schnittstelle von einem Personalcomputer eingespielt. Prüfroutinen werden ebenfalls über PC eingegeben. Bis zu 240 Rufschleifen können programmiert werden, die der Alarmumsetzer auswertet und aussendet. Die Aussendung von generierten oder aufgenommenen Sprachdurchsagen ist nicht zulässig. Die entsprechende Programmiersoftware und die benötigten Adapter sind im Lieferumfang enthalten.

B 4 Wirkungsweise

Nach Empfang der zutreffenden Fünftonfolge wird der Geber des Alarmumsetzers an den Mikrofoneingang des Funkgerätes geschaltet und die in Ruhestellung durchgeschaltete Verbindung vom Mikrofon der Besprechungseinrichtung zum Mikrofoneingang des Funkgerätes aufgetrennt, sowie der Auswerter des Alarmumsetzers gesperrt. Nach Ende des Trägerempfangs, spätestens aber nach $30 \text{ s} \pm 3 \text{ s}$ (auch bei fortdauerndem Trägerempfang), wird der Sender getastet. Gleichzeitig zur Sendertastung wird ein Bandwechselkontakt geschlossen. Nach einer Vorlaufzeit von 600 ms beginnt die auszusendende Fünftonfolge, nach einer Pause von 600 ms +/- 60 ms folgt deren Wiederholung. Evtl. codierte weitere Fünftonfolgen, jeweils mit einer Wiederholung, folgen nach einer Pause von 600 ms +/- 60 ms. Dabei entspricht deren Reihenfolge bei jedem Ablauf der Reihenfolge der Ziffernschaltblöcke oder der Programmierung.

Die Aussendung des Kanalbelegtones ist nicht erforderlich, weil eine Sprachdurchsage nicht übertragen wird. Die Aussendung eines Sirenen-Auslösetons ist nicht notwendig.

Nach dem Programmablauf wird der Sender abgeschaltet und die zuvor unterbrochene NF-Verbindung vom Mikrofon der Besprechungseinrichtung zum Mikrofoneingang des Funkgerätes wieder hergestellt.

Hinweis:

Wird der Alarmumsetzer an ein FuG 7b bzw. FuG 8b-2 / 8c angeschlossen, so besteht die Möglichkeit der automatischen Bandwechsel-Umschaltung für die Dauer der Wiederaussendung.

Dann kann das Funkgerät stets auf U/G geschaltet bleiben, d. h. in der notwendigen Einstellung für die Meldung bei der Leitstelle über die Relaisfunkstelle nach der Alarmierung.

Bei der Verwendung eines FuG 8b / 8b-1 muß das Funkgerät im Ruhezustand auf O/W eingestellt werden.

B 5 Elektrische Forderungen

Auswerter und Geber haben den allgemeinen Anforderungen von Alarmgebern und von Meldeempfängern zu entsprechen (s. Teile A und C) und müssen den geltenden gesetzlichen Vorschriften bezüglich elektromagnetischer Verträglichkeit (EMVG) entsprechen. Bei der Emission nach EN 55022 ist Störgrad B einzuhalten. Der Nachweis ist gegebenenfalls mit entsprechenden Prüfzeugnissen zu belegen.

B 5.1 Auswerter

B 5.1.1 Bandbreite

Der Auswerter soll bereits nach der ersten zutreffenden Fünftonfolge einen Steuerimpuls abgeben. Die Einzelfrequenzen müssen innerhalb einer Bandbreite von $\pm 2\%$ der jeweiligen Nennfrequenz sicher ausgewertet werden. Keinesfalls darf eine Tonfrequenz ausgewertet werden, die mehr als $\pm 4,5\%$ von der Nennfrequenz abweicht, auch wenn das Eingangssignal mit überhöhtem Hub (> 4 kHz) empfangen wird. Rauschen oder Sprache auf dem Funkkanal darf nicht zu einer Fehlauswertung führen.

B 5.1.2 Taktzeiten

Der Auswerter muß bei Taktzeiten von $70\text{ ms} \pm 5\text{ ms}$ noch reagieren. Er darf nicht mehr reagieren bei Taktzeiten von weniger als 50 ms und länger als 90 ms , ebenfalls nicht bei Tonlängen, die kürzer als 50 ms und länger als 90 ms sind.

B 5.1.3 Eingangsspannung

Bei einer Eingangsspannung zwischen $0,2$ und $0,8\text{ V}$ (bei 2000 Ohm) müssen die empfangenen Fünftonfolgen sicher ausgewertet werden. Die Eingangsimpedanz soll möglichst hochohmig sein und darf 2000 Ohm nicht unterschreiten, unabhängig von der Ausbaustufe.

B 5.2 Geber

B 5.2.1 Tonfrequenzen

Die größte Abweichung der Töne vom Sollwert darf bei normalen Betriebsbedingungen (s.B 7.1) maximal $0,5\%$, bei extremen Betriebsbedingungen (s.B 7.2) maximal $1,0\%$ betragen.

B 5.2.2. Zeitbedingungen

Die Taktzeit (Dauer eines Einzeltones) muß $70\text{ ms} \pm 2\text{ ms}$ betragen, bezogen auf 90% der Amplitude in eingeschwungenem Zustand.

Die Zeiten für das Ein- und Ausschwingen dürfen für jeden Ton zusammen maximal 2 ms betragen. Beim Übergang von einer Tonfrequenz auf die nächste muß diese spätestens 2 ms nach dem Umschaltzeitpunkt 90% ihrer Amplitude erreicht haben.

B 5.2.3 Ausgangsspannung

Die Ausgangsspannung der Töne am Sendereingang (Anschluß F und H) muß zwischen 0 und 20 mV, an 200 Ohm gemessen, einstellbar sein. Die Pegel der Einzeltöne dürfen sich nicht um mehr als 2 dB unterscheiden. Zur Hubeinstellung des Senders ist im Geräteinnern ein gut gekennzeichnete Einstellwiderstand von dauerhafter Qualität und ein Taster DAUERTON vorzusehen, bei dessen Betätigung ein Ton von 2600 Hz (=fw) mit einem Pegel entsprechend dem Folgeruf in den Mikrofoneingang eingespeist wird.

B 6 Stromversorgung

Der Alarmumsetzer muß mit der Nennspannung 12 V = (-10 % bis +36 %) (Minuspol geerdet) mit möglichst geringer Stromaufnahme (max. 1 A) betrieben werden können. Die Prüfspannung beträgt 13,2 V. Ein Schutz gegen überlagerte Störspannungen bis 0,5 V (Spitzenspannung) ist vorzusehen. Bei Unterbrechung der Stromversorgung muß der Alarmumsetzer sofort die Ruhestellung (Nullstellung) einnehmen. Die Einstellung der Auswerter- und Geber-Fünftfolgen darf sich jedoch nicht verändern. Beim Anlegen der Versorgungsspannung darf kein Folgeruf selbständig ablaufen.

Der Alarmumsetzer der Baustufe III kann über eine eingebaute Stromversorgung, die auf 14,4 Volt und 6 Ampere ausgelegt ist, verfügen.

B 7 Betriebsbedingungen

B 7.1 Normale Betriebsbedingungen

Der Alarmumsetzer muß die geforderten Daten und Toleranzen im Temperaturbereich von -10 ° C bis + 50 ° C und bei Spannungsschwankungen von -10/+15 % der Nennspannung einhalten.

B 7.2 Extreme Betriebsbedingungen

Der Alarmumsetzer muß im Temperaturbereich von -30 ° C bis + 60 ° C und bei Spannungsschwankungen von -10 % bis +36 % der Nennspannung funktionsfähig sein.

B 8 Anschaltung

Der Alarmumsetzer wird zwischen Besprechungseinrichtung und Funkgerät eingefügt. Im Ruhezustand darf im Mikrofonweg keine Durchgangsdämpfung auftreten.

Für den Anschluß eines Handapparates muß eine von außen zugängliche zehnpolige Buchse (Art und Beschaltung siehe Anlage 2), beschriftet mit "HANDAPPARAT", vorhanden sein.

Die Verbindung zum Funkgerät erfolgt über einen zehnpoligen Stecker (Art und Beschaltung wie Buchse) an einem 1 m langen Kabel oder eine Buchse. Auch die nicht benötigten Kontakte sind durchzuverbinden. Ein- und Ausgang sind gegen HF-Einstrahlung wirksam abzublocken. Eine Löt-/Klemmleiste im Geräteinnern oder eine Buchse auf der Geräterückseite sollte eine externe Auslösung der Geber ermöglichen. Für besondere Anwendungen (Fernwirkzwecke) können auch von den Auswertern gesteuerte potentialfreie Kontakte herausgeführt werden.

B 9 Beanspruchung

B 9.1 Mechanische Beanspruchung

Es ist Schock- und Schüttelfestigkeit wie für ortsfeste Fernmeldegeräte erforderlich.

B 9.2 Schutzart

Für den Schutz gegen das Eindringen von Wasser und Staub ist die Schutzart IP 44 nach DIN 40050 vorgeschrieben.

B 10 Typenschild

Zur genauen Kennzeichnung ist an geeigneter Stelle ein sichtbares Typenschild anzubringen. Die Verwendung von Klebefolie ist dann zugelassen, wenn eine dauerhafte Verbindung zum Gerät erreicht wird und das Abziehen nicht ohne Zerstörung derselben möglich ist.

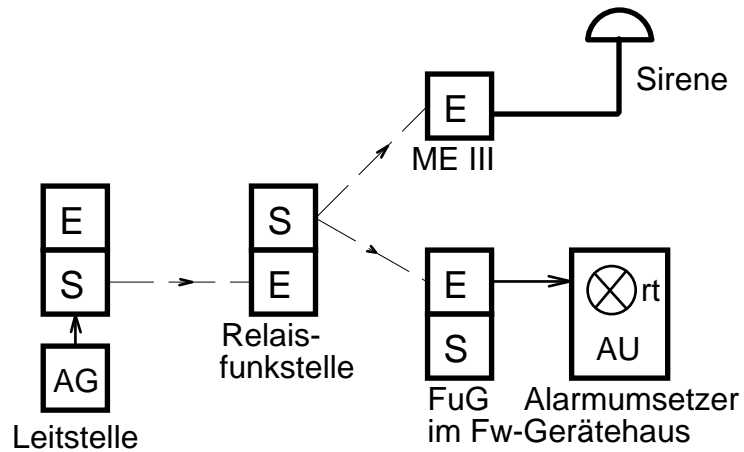
Das Typenschild muß folgende Angaben enthalten:

- Bezeichnung
- Firmenzeichen
- Fertigungsnummer (mit Jahreszahl)
- BOS-Prüfnummer
- Konformitätserklärung (CE-Kennzeichnung)

B 11 Technische Unterlagen

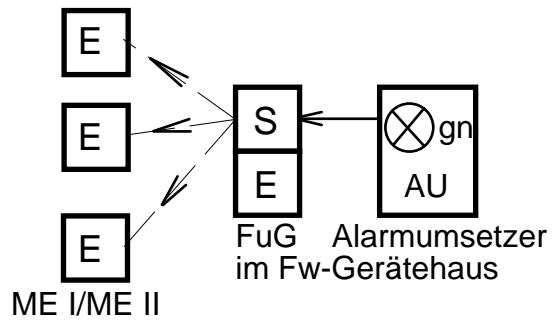
- B 11.1** Ausführliche Bedienungsanleitung
- B 11.2** Vollständiges Datenblatt
- B 11.3** Blockschaltbild mit Frequenzangaben
- B 11.4** Ausführliche Funktionsbeschreibung
- B 11.5** Gesamtschaltplan
- B 11.6** Baugruppenschaltplan mit Positionsangaben, Transistor-Sockelangaben und Steckerbezeichnungen
- B 11.7** Relaisplan bzw. Programmablauf für die Fehlersuche
- B 11.8** Stromlaufplan mit allen für eine ordnungsgemäße Überprüfung und Einstellung notwendiger Angaben, wie z. B. Spannungs- und Stromwerten, Pegel, Impulsdiagrammen und Angaben zu den jeweils verwendeten Meßgeräten
- B 11.9** Austausch- und Verschleißteillisten mit Bestellangaben
- B 11.10** Wartungsvorschrift mit Angabe der durchzuführenden Messungen und Einstellungen in der richtigen Reihenfolge
- B 11.11** Programmieranleitung und Programmiersoftware

Zusammenwirken:



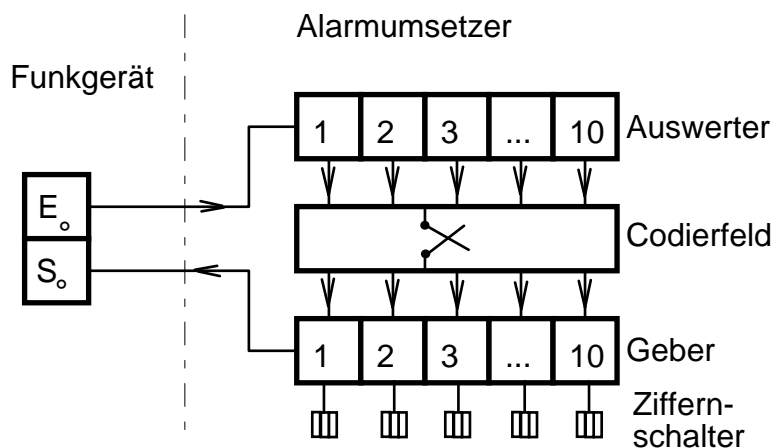
1 Aufnahme des eingestellten Folgerufs

Nach Abschalten des Senders:



2 Aussenden des eingestellten Folgerufs

Aufbau:



Anschlüsse

Buchse für den Handapparat: Zehnpolige Buchse mit Bajonett-Verriegelung (dreifach, Typ U-79/U nach MIL-C-10544

Stecker zum Funkgerät: Zehnpoliger Stecker, Typ U-127/U nach MIL-C-10544

Kontakt	Belegung

A	Rauschsperrkriterium bei Trägerempfang (+U geschaltet)
B	Ausgang der geregelten Schaltspannung U (max. 1 A)
C	Eingang zur Sendertastung mit + U
D	NF Empfänger - Ausgang, Masse
E	NF Empfänger - Ausgang, heiß
F	NF Sender-Eingang (kalt) (bei Brückung mit Masse "unsymmetrisch")
H	NF Sender-Eingang (heiß)
J	Masse
K	Bandwechsel von S _{UB} nach S _{OB} durch + U
L	+ U (wie Kontakt B)

Teil C: Meldeempfänger

und ortsfeste Empfangsfunkanlagen für Fernsteuer- und Fernwirkzwecke

Inhalt

- C 1 Allgemeines
- C 2 Rufsystem
- C 3 Verwendungsarten
- C 4 Elektrische Forderungen
- C 5 Funktionen
- C 6 Stromversorgung
- C 7 Betriebsbedingungen
- C 8 Aufbau
- C 9 Beanspruchung
- C 10 Zusatzeinrichtungen
- C 11 Technische Unterlagen
Anlagen

C 1 Allgemeines

Meldeempfänger und ortsfeste Empfangsfunkanlagen für Fernsteuer- und Fernwirkzwecke sind Einkanal-Empfangsgeräte mit Antenne zur Alarmierung von Einsatzkräften. Sie müssen den VDE-Vorschriften entsprechen sowie die Bestimmungen des Gesetzes über die Elektromagnetische Verträglichkeit von Geräten (EMVG) einhalten und entsprechend gekennzeichnet sein. Meßprotokolle zum Nachweis der Konformität müssen zur BOS-Prüfung miteingereicht werden. Die nachstehenden Forderungen berücksichtigen die Bestimmungen der Richtlinie für den nichtöffentlichen beweglichen Landfunkdienst der Behörden und Organisationen mit Sicherheitsaufgaben (Meterwellen-Richtlinie BOS).

C 2 Rufsystem

C 2.1 Analoges Rufsystem

Als Rufsystem wird das Einzeltonfolge-System der Gruppe D nach 9.4 DIN 45012 vom Jan. 84 verwendet.

Die Sirenenauslösung selbst erfolgt durch einen Doppelton-Dauerruf der Gruppe M nach 5.2.13 der o. a. Norm.

C 2.1.1 Tonfrequenzreihe

Für die Darstellung der Ziffern 0 bis 9 der Fünfttonfolge dient jeweils eine von zehn Tonfrequenzen entsprechend dem Vorschlag des ZVEI (=Zentralverband der Elektroindustrie), Reihe I. Bei zwei aufeinanderfolgenden gleichen Ziffern wird anstelle der jeweils nachfolgenden Tonfrequenz eine elfte Frequenz f_w als "Wiederholungsfrequenz" benutzt.

Die Ziffern werden durch folgende Frequenzen dargestellt:

Ziffer 1 = $f_1 = 1060$ Hz	Ziffer 6 = $f_6 = 1670$ Hz
Ziffer 2 = $f_2 = 1160$ Hz	Ziffer 7 = $f_7 = 1830$ Hz
Ziffer 3 = $f_3 = 1270$ Hz	Ziffer 8 = $f_8 = 2000$ Hz
Ziffer 4 = $f_4 = 1400$ Hz	Ziffer 9 = $f_9 = 2200$ Hz
Ziffer 5 = $f_5 = 1530$ Hz	Ziffer 0 = $f_0 = 2400$ Hz
Wiederholungsfrequenz $f_w = 2600$ Hz	

Der Doppelton-Dauerruf besteht für "Feueralarm" aus:

Ziffer 4 = $f_{m4} = 675$ Hz und der
Ziffer 7 = $f_{m7} = 1240$ Hz

für unterbrochenen Dauerton (Tonhöhe 420 ± 10 Hz, dreimal 12 Sekunden mit zwei Pausen von je 12 Sekunden, Gesamtdauer etwa eine Minute),

für "Warnung der Bevölkerung" aus:

Ziffer 4 = $f_{m4} = 675$ Hz und der
Ziffer 5 = $f_{m5} = 825$ Hz

für Heulton (Tonhöhe periodisch zwischen 300 Hz und 410 Hz schwankend, mit einer Periodendauer von 4 Sekunden. Gesamtdauer etwa eine Minute).

C 2.1.2 Zeitbedingungen

Die Taktzeit (=Dauer eines Einzeltones) beträgt 70 ms. Die Einzeltöne werden unmittelbar nacheinander gesendet. Die Fünfftonfolge wird nach $600 \text{ ms} \pm 60 \text{ ms}$ einmal wiederholt. Der Doppelton-Dauerruf folgt der Wiederholung nach einer Pause von $600 \text{ ms} \pm 60 \text{ ms}$. Er dauert $5 \text{ s} \pm 250 \text{ ms}$.

C 2.2 Digitales Rufsystem

In Funkverkehrskreisen mit Funkmeldesystem in Baustufe II können auch Meldeempfänger mit digitalem Rufsystem eingesetzt werden. Solche Meldeempfänger tragen die Zusatzbezeichnung "D".

Das digitale Rufsystem ist ausführlich in Abschnitt 4 „Übertragungsverfahren“ der TR BOS „Funkmeldesystem“ beschrieben.

C 3 Verwendungsarten

Meldeempfänger unterscheiden sich nach ihren Verwendungsarten in:

C 3.1 Anruf-Meldeempfänger mit integrierter Antenne für gute Empfangsverhältnisse, ohne Sprachwiedergabe = **ME O**.

C 3.2 Taschenmeldeempfänger mit integrierter Antenne für gute Empfangsverhältnisse, mit Sprachwiedergabe = **ME I**.

C 3.3 Tragbare Meldeempfänger, die auch in Fahrzeugen und für den Betrieb an verschiedenen Antennen bei weniger günstigen Empfangsverhältnissen eingesetzt werden können, mit Sprachwiedergabe = **ME II**.

C 3.4 Ortsfeste Empfangsfunkanlagen für Fernsteuer- und Fernwirkzwecke (Fernauslösung von Sirenen) = **ME III**.

C 3.5 Ortsfeste Empfangsfunkanlagen für Fernsteuer- und Fernwirkzwecke (Fernauslösung von Sirenen mit unterschiedlichen Signalen) = **ME IV**.

C 4 Elektrische Forderungen

Die für Meß- und Prüfzwecke erforderliche einheitliche Modulation des Trägers wird nachfolgend Prüfmodulation genannt und wie folgt festgelegt:

Modulationsfrequenz:	1000 Hz
Frequenzhub:	2,4 kHz
Fünftonfolge:	10357

Die Meßverfahren zur Ermittlung der HF-Werte sind in Anlage 1 näher beschrieben.
Alle HF-Spannungsangaben als EMK.

C 4.1 Meldeempfänger der Verwendungsart C 3.1 (ME O)

Empfänger-Betriebsart: 14KO F3D

Die HF-Daten nach 4.1.1 bis 4.1.4 werden im Strahlungsfeld in einer geeigneten Streifenleitung oder in einer Meßkabine durch Ankoppelung an die integrierte Antenne gemessen.

C 4.1.1 Anrufempfindlichkeit

als Feldstärke zur Auslösung des Wecktons mit der betreffenden Fünftonfolge, geometrischer Mittelwert über 8 Winkelpositionen gleichmäßig über Vollkreis

Grenzwert: $\leq 10 \mu\text{V/m}$

C 4.1.2 Nachbarkanal- und Nebenempfangsdämpfung

Grenzwert: $\geq 60 \text{ dB}$

C 4.1.3 Intermodulationsdämpfung

Gemessen nach dem 3-Sender-Meßverfahren

Grenzwert: $\geq 60 \text{ dB}$

C 4.1.4 Fehlrufsicherheit

Grenzwert: $\geq 60 \text{ dB}$

C 4.2 Meldeempfänger der Verwendungsart C 3.2 (ME I)

Empfänger-Betriebsart: 14KO F3B

Die HF-Daten nach 4.2.1 bis 4.2.6 werden im Strahlungsfeld mit einer geeigneten TEM-Zelle oder in einer Meßkabine durch Ankopplung an die integrierte Antenne gemessen.

C 4.2.1 Empfindlichkeit

C 4.2.1.1 Anrufempfindlichkeit

als Feldstärke zur Auslösung des Wecktons mit der betreffenden Fünftonfolge, geometrischer Mittelwert über 8 Winkelpositionen gleichmäßig über Vollkreis

Grenzwert $\leq 10 \mu\text{V/m}$

C 4.2.1.2 Durchsageempfindlichkeit

als Feldstärke für Sprachdurchsagen, bezogen auf 20 dB Geräuschabstand bei Prüfmodulation, geometrischer Mittelwert über 8 Winkelpositionen

Grenzwert: $\leq 30 \mu\text{V/m}$

C 4.2.2 Bandbreite und Frequenztoleranz

als Abstand für die beiden 6-dB-Punkte bezogen auf die Nennfrequenz

Grenzwert: $\geq \pm 4,5 \text{ kHz}$

C 4.2.3 Nachbarkanaldämpfung

Grenzwert: $\geq 70 \text{ dB}$
bei extremen Betriebsbedingungen $\geq 60 \text{ dB}$

C 4.2.4 Nebenempfangsdämpfung einschl. Spiegelfrequenz

Grenzwert: $\geq 66 \text{ dB}$

C 4.2.5 Intermodulationsdämpfung nach dem 3-Sender-Meßverfahren

Grenzwert: $\geq 60 \text{ dB}$

C 4.2.6 Blockierung

Grenzwert: $\geq 90 \text{ dB}\mu\text{V}$

C 4.2.7 Begrenzung

als zulässige Änderung der NF-Ausgangsleistung bei Änderung der HF-Eingangsspannung zwischen $2 \mu\text{V}$ und 20 mV

Grenzwert: $\leq 3 \text{ dB}$

C 4.2.8 Schallpegel

bei Prüfmodulation in 50 cm Abstand, Klirrfaktor max. 7 %

Grenzwert: $\geq 76 \text{ dB (A)}$

C 4.2.9 Frequenzgang

gemessen im schallabsorbierenden Raum über akustische Ankopplung, bezogen auf 1000 Hz

Grenzwerte:	300 bis 800 Hz	< 12 dB
	800 bis 3000 Hz	± 6 dB
	Abfall bei 6000 Hz	> 20 dB

C4.3 Meldeempfänger der Verwendungsart C 3.3 (ME II)

Empfänger-Betriebsart: 14KO F3H

Die HF-Daten werden als EMK an der Antennenbuchse gemessen.

C 4.3.1 Empfindlichkeit

C 4.3.1.1 Anrufempfindlichkeit

Grenzwert:	< 1 µV
-------------------	------------------

C 4.3.1.2 Durchsageempfindlichkeit

bezogen auf 20 dB SINAD (S+N+D) / (N+D)

Grenzwert:	< 1,4 µV
-------------------	--------------------

C 4.3.2 Bandbreite und Frequenztoleranz

als Abstand für die beiden 6-dB-Punkte, bezogen auf die Nennfrequenz

Grenzwert:	≥ ± 6 kHz
-------------------	------------------

C 4.3.3 Nachbarkanaldämpfung

Grenzwerte:	≥ 70 dB
bei extremen Betriebsbedingungen	≥ 60 dB

C 4.3.4 Nebenempfangsdämpfung

Grenzwert: einschl. Spiegelfrequenz	≥ 70 dB
--	----------------

C 4.3.5 Intermodulationsdämpfung

Grenzwert:	≥ 60 dB
empfohlen	≥ 66 dB

C 4.3.6 Blockierung

Grenzwert:	≥ 90 dBµV
-------------------	------------------

C 4.3.7 Begrenzung

als zulässige Änderung der NF-Ausgangsleistung bei Änderung der HF-Eingangsspannung zwischen 2 μ V und 20 mV

Grenzwert: ≤ 3 dB

C 4.3.8 Schallpegel

bei Prüfmodulation in 50 cm Abstand, Klirrfaktor max. 7 %

Grenzwert: ≥ 86 dB (A)

C 4.3.9 Frequenzgang

gemessen am Lautsprecher-Ersatzwiderstand bezogen auf 1000 Hz

Grenzwerte: 300 bis 3000 Hz ≤ 6 dB
Abfall bei 6000 Hz ≤ 20 dB

C 4.3.10 Klirrfaktor

bei Eingangsspannung 2 mV und Prüfmodulation am Lautsprecher-Ersatzwiderstand gemessen

Grenzwert: ≤ 10 %

C 4.4 Empfangsfunkanlagen für Fernsteuer- und Fernwirkzwecke

Verwendungsart C 3.4 (ME III) und C 3.5 (ME IV)

Empfänger-Betriebsart: 14KO F3D

C 4.4.1 Empfindlichkeit

bezogen auf 20 dB SINAD $(S+N+D) / (N+D)$

Grenzwert: $< 1,4$ μ V

C 4.4.2 Bandbreite

für 6-dB-Punkte, bezogen auf Nennfrequenz

Grenzwert: $\geq \pm 6$ kHz

C 4.4.3 Nachbarkanaldämpfung

Grenzwert: ≥ 80 dB

C 4.4.4 Nebenwellendämpfung

Grenzwert: einschl. Spiegelfrequenzdämpfung ≥ 80 dB

C 4.4.5 Intermodulationsdämpfung

Grenzwert: ≥ 70 dB
empfohlen wird ≥ 76 dB

C 4.4.6 Blockierung

Grenzwert: $\geq 90 \text{ dB}\mu\text{V}$

C 4.4.7 Begrenzung

als zulässige Änderung der NF-Ausgangsleistung gemessen am Auswertereingang bei Änderung der HF-Eingangsspannung zwischen $2 \mu\text{V}$ und 20 mV

Grenzwert: $\leq 3 \text{ dB}$

C 4.4.8 Frequenzgang

bezogen auf 1000 Hz

Grenzwert: 300 bis 3000 Hz $\leq 3 \text{ dB}$
Abfall bei 6000 Hz $\geq 20 \text{ dB}$

C 4.4.9 Klirrfaktor am Auswertereingang

Grenzwert: $\leq 10 \%$

C 4.5. Folgeruf-Auswerter

C 4.5.1 Für die Fünftonfolge-Auswertung gelten die in Abschnitt C 2 genannten Merkmale des Rufsystems.

C 4.5.2 Die Ein- und Umstellung des gewünschten Fünftonfolgerufs muß beim Anwender möglich sein.

C 4.5.3 Die Meldeempfänger müssen bereits die erste Fünftonfolge auswerten. Sie müssen spätestens am Ende des letzten Tons der zweiten Fünftonfolge (Wiederholung) den Anruf signalisieren.

Meldeempfänger der Verwendungsart C 3.1 signalisieren nur den Anruf.

Meldeempfänger der Verwendungsart C 3.2 und C 3.3 müssen dann den Weckton aus-senden und den Lautsprecher einschalten.

Empfänger der Verwendungsart C 3.4 und C 3.5 für Fernsteuer- und Fernwirkzwecke müssen nach Empfang des Doppeltons 4 und 7 oder 4 und 5 die angeschlossene Sirene ansteuern.

C 4.5.4 Die unter C 2.1 genannten Einzelfrequenzen der eingestellten Fünftonfolge müssen innerhalb einer Abweichung von $\pm 2 \%$ der jeweiligen Nennfrequenz sicher ausgewertet werden. In keinem Fall darf eine Tonfrequenz ausgewertet werden, die mehr als $\pm 4,5 \%$ von der Nennfrequenz abweicht, auch wenn das Eingangssignal mit überhöhtem Hub (über 4 kHz) empfangen wird. Sprachmodulation darf nicht ausgewertet werden.

C 4.5.5 Der Folgeruf-Auswerter muß bei Taktzeiten von $70 \text{ ms} \pm 5 \text{ ms}$ sicher auswerten.

Er darf nicht mehr auswerten bei Taktzeiten von weniger als 50 ms und länger als 90 ms , ebenfalls nicht bei Tonlängen die kürzer als 50 ms und länger als 90 ms sind.

C 4.6 Doppeltonauswerter

Empfänger der Verwendungsart C 3.4 und C 3.5 für Fernsteuer- und Fernwirkzwecke müssen im Anschluß an die Auswertung des Fünftonfolgerufs zusätzlich den Doppelton 4 und 7 bzw. 4 und 5 auswerten. Der Doppeltonauswerter darf nach Auswertung der Fünftonfolge jedoch nur für die Dauer von 6 s + 2 s empfangsbereit sein.

Die Auswertung der Tonruf-Frequenzen darf nur innerhalb folgender Toleranzen erfolgen:

$$\begin{aligned} f_{s4} &= 675 \text{ Hz } \pm 6 \text{ Hz} \\ f_{s7} &= 1240 \text{ Hz } \pm 10 \text{ Hz} \end{aligned}$$

$$\begin{aligned} f_{s4} &= 675 \text{ Hz } \pm 6 \text{ Hz} \\ f_{s5} &= 825 \text{ Hz } \pm 6 \text{ Hz} \end{aligned}$$

Die Auswertung darf außerdem nur

- a) bei gleichzeitigem Anstehen der beiden Tonruffrequenzen und
- b) nach einer Ansprechverzögerung von $2 \text{ s} \pm 0,5 \text{ s}$ erfolgen.

C 4.7 Digitaler Auswerter

Die Anforderungen an den digitalen Auswerter richten sich nach der TR BOS "Funkmeldesystem" (s. auch C 2.2). Es soll zwischen Einzel- und Gruppenruf unterschieden werden können, Signalisierung nach Abschnitt 5.3.

C 4.8 Rauschsperre

Meldeempfänger der Verwendungsart C 3.3 (ME II) müssen eine Rauschsperre haben. Der Ansprechwert soll im Innern des Empfängers zwischen der Empfindlichkeitsgrenze und bis 15 dB SINAD ($S + N + D$) / ($N + D$) einstellbar sein.

C 5 Funktionen

C 5.1 Empfangsbereitschaft

Meldeempfänger sollen ständig empfangsbereit sein (Dauerbetrieb). Zum Abschalten bei längeren Betriebspausen muß bei Meldeempfängern der Verwendungsarten C 3.1 bis C 3.3 ein Ein-/Aus-schalter vorhanden sein. Er ist gegen unbeabsichtigtes Betätigen zu schützen.

C 5.2 Signalisierung

Der Auswertezustand muß optisch und akustisch signalisiert werden. (Vibrator optional)

C 5.2.1 Meldeempfänger der Verwendungsart C 3.1 (ME 0)

Die optische Signalisierung erfolgt durch eine Leuchtanzeige (optional durch Vibration), die akustische durch einen Weckton (s. Abschnitt 5.2.5).

Bei der Ausführung mit digitalem Auswerter (Abschnitt C4.7) ertönt das akustische Signal bei entsprechender Einstellung des Funktionsschalters.

C 5.2.1.1 Zur Darstellung unterschiedlicher Alarmierungsstufen (Dringlichkeitsstufen) sowie anderer Anweisungen der Leitstelle entsprechend den Fernauftragsnummern 10 bis 13 innerhalb des Blocks 9 (s. TR BOS "Funkmeldesystem", Anlage 4, Blatt 5) ist hierfür eine geeignete **alpha-numerische Anzeige** vorzusehen, ein Siebensegment-LCD mit 5 bis 6 mm Höhe, auf der oberen Schmalseite des Empfängers angebracht.

Der Funktionsschalter, gegen unbeabsichtigtes Schalten geschützt, hat folgende Schalterstellungen:

- | | | |
|------------------------|------|---|
| AUS | (○*) | - Empfänger ausgeschaltet |
| EIN | (⊙) | - Empfänger eingeschaltet.
Anrufsignalisierung nur durch blinkende
Leuchtanzeige, ggf. Darstellung der Fernaufträge auf dem LCD.
Jeder Wechsel der Anzeige dort wird von einem
Aufmerksamkeitston (Frequenz und Lautstärke wie Weckton,
jedoch nur 0,5 bis 1 s Dauer) begleitet. |
| WECKEN | (☞) | - Anrufsignalisierung erfolgt durch den Weckton (s. Abschnitt 5.2.5) |
| LÖSCH-und
Prüftaste | (☞) | als rückfedernde Schalterstellung des Funktionsschalters bzw.
mit einer besonderen Taste wird die optische Anrufanzeige
gelöscht, für die Dauer der Betätigung kann der Weckton
zu Prüfzwecken abgestrahlt werden. |

C 5.2.1.2 Für besondere Anwendungsfälle (verdeckte Trageweise) kann die akustische Signalisierung durch eine Vibrationsmeldung ersetzt werden. Diese Ausführung wird als ME O-V bezeichnet.

Der Funktionsschalter hat dann folgende Stellungen:

- | | | |
|--------|------|--|
| AUS | (○*) | - Empfänger ausgeschaltet |
| EIN | (⊙) | - Empfänger eingeschaltet Anrufsignalisierung durch
Vibrator (ca. 5 s Dauer). |
| WECKEN | (☞) | - Anrufsignalisierung erfolgt durch den Weckton
(s. Abschnitt 5.5.5). |

C 5.2.2 Meldeempfänger der Verwendungsart C 3.2 (ME I)

Die optische Signalisierung erfolgt durch eine rote Leuchtanzeige (falls beschriftet: "ALARM") am Ladegerät (s. Abschnitt 6.1), die nur durch eine Lösch Taste gelöscht werden kann. Sie darf durch die zeitbegrenzte Aufhebung der Lautsprechereinschaltung nicht gelöscht werden. Wenn Platz- und Stromversorgungsverhältnisse es erlauben, kann auch im Empfänger zusätzlich eine vergleichbare Leuchtanzeige eingebaut sein. Die akustische Signalisierung erfolgt durch den Weckton (s. Abschnitt C 5.2.5).

C 5.2.3 Meldeempfänger der Verwendungsart C 3.3 (ME II)

Die optische Signalisierung erfolgt durch eine rote Anruflampe (falls beschriftet: "ALARM") im Empfänger, die nur durch eine Lösch Taste gelöscht werden kann. Sie darf durch die zeitbegrenzte Aufhebung der Lautsprechereinschaltung nicht gelöscht werden. Die akustische Signalisierung erfolgt durch den Weckton (s. Abschnitt C 5.2.5).

C 5.2.4 Empfänger der Verwendungsart C 3.4 (ME III) und C 3.5 (ME IV)

Bei diesen Empfangsfunkanlagen für Fernsteuer- und Fernwirkzwecke wird empfohlen, im Geräteinnern zu Prüfzwecken die Auswertung der Fünftonfolge mit einer Leuchtdiode anzuzeigen, die so lange leuchtet, wie der Doppeltonauswerter empfangsbereit ist (6 bis 8 s). Der Doppeltonauswerter muß nach Auswertung einen von der Empfangsfunkanlage getrennten potentialfreien Arbeitskontakt für die Dauer von 5 s bis 10 s einschalten. Die Kontaktbelastbarkeit muß für eine Spannung von 250 V und für einen Strom von 1 A ausgelegt sein.

Wird in die Empfangsfunkanlage ein Programmsteuerteil für den Sirenenalarm "Feuer" oder "Feuer" und "Warnung der Bevölkerung" integriert, dürfen Spannungsspitzen auf den angeschlossenen Leitungen nicht zu einer Fehlauslösung führen.

Während eines Alarmablaufs ("Feuer" oder "Warnung der Bevölkerung") muß bei Empfängern der Verwendungsart ME IV mindestens ein weiterer Alarm gespeichert werden können. **Der Empfang der gleichen 5-Tonfolge und des gleichen Doppeltons innerhalb der nächsten 2 min nach Programmstart, darf nicht zu einem weiteren Sirenenablauf führen.** Ein anderer gespeicherter Alarm ist 120 s nach Beendigung des ersten Alarmzyklus auszulösen.

C 5.2.5 Weckton

Nach Auswertung des Fünftonfolgerufs müssen Meldeempfänger der Verwendungsarten C 3.2 und C 3.3 einen Weckton für die Dauer von 4 s bis 5 s erzeugen. Die Abstrahlung hat mit größtmöglicher Lautstärke zu erfolgen und darf von außen nicht einstellbar sein, Schallpegel entsprechend Abschnitt 4.2.8 bzw. 4.3.8.

C 5.3. Meldeempfänger / Empfänger mit mehreren Folgeruf - Auswertern

C 5.3.1 Zur Ausstattung von Einsatzkräften mit besonderer Zusatzfunktion werden bei den Anwendern Meldeempfänger mit mehreren getrennten Folgeruf-Auswertern benötigt.

Die Fünfton-Folgerufe müssen mindestens in den Stellen 3 bis 5 vollkommen getrennt und freizügig einstellbar sein.

Meldeempfänger mit "n" Auswertern erhalten die Zusatzkennzeichnung "-n". Die Anrufsignalisierung muß deutlich akustisch erfolgen. Sie muß optisch unterscheidbar sein. Mehrere verschiedene eingegangene Folgerufe müssen gespeichert und nachträglich optisch unterscheidbar angezeigt werden.

Diese Information muß bis zum Betätigen der Löschtaste erhalten bleiben.

C 5.3.2 Empfänger der Verwendungsart C 3.5 (ME IV) können mit mehreren Folgeruf-Auswertern ausgestattet werden. Empfänger mit "n" Auswertern erhalten die Zusatzkennzeichnung "-n".

C 5.4 Sprachwiedergabe

C 5.4.1 Meldeempfänger der Verwendungsarten C 3.2 und C 3.3 müssen für die Wiedergabe von Sprachdurchsagen eingerichtet sein. Erst nach Auswertung der jeweiligen Fünftonfolge wird am Ende des Wecktons der Lautsprecher auf den Empfängerausgang geschaltet.

Die Wiedergabe hat stets mit größtmöglicher Lautstärke zu erfolgen und darf von außen nicht einstellbar sein.

Für Sonderanwendung können die obersten Landesbehörden abweichende Ausführungen zulassen. Unabhängig davon muß 30 s + 5 s nach Ende des Trägers selbsttätig die Durchschaltung des Lautsprechers aufgehoben werden. Kürzere Unterbrechungen (<1 s) des Trägers dürfen nicht zu dieser Abschaltung führen.

C 5.4.2 Meldeempfänger der Verwendungsart C 3.3 (ME II)

können durch die obersten Landesbehörden als Überwachungsempfänger zugelassen werden.

Für diesen Anwendungsfall darf der Lautsprecher durch eine entsprechende Schalterstellung manuell eingeschaltet und die selbsttätige Aufhebung der Durchschaltung unterdrückt werden. Eine Rauschsperrung ist notwendig. Auch bei Mithörbetrieb muß die Auswertung der jeweiligen Fünf-

tonfolge optisch und akustisch signalisiert werden. (Normaler Auslieferungszustand = ohne Mithörfunktion).

C 5.4.3 Empfänger der Verwendungsart C 3.4 (ME III) und C 3.5 (ME IV)

haben über die Prüfbuchse eine Anschlußmöglichkeit für einen Lautsprecher mit vorgeschaltetem NF-Verstärker.

C 5.5 Funktionskontrolle

C 5.5.1 Bei Meldeempfängern der Verwendungsarten C 3.1 bis C 3.3 (ME 0 bis ME II) ist der Weckton als Zustand größter Stromaufnahme bei jedem Einschaltvorgang auszulösen.

C 5.5.2 Meldeempfänger der Verwendungsart C 3.4 (ME III) und C 3.5 (ME IV) sind im Geräteinnern mit einer Anschlußbuchse für ein Prüfgerät auszustatten; Art und Beschaltung nach Anlage 2.

C 5.6 Anschluß für zusätzliche Anrufsignal-Einrichtung

C 5.6.1 Bei Meldeempfängern der Verwendungsarten C 3.1 bis C 3.3 ist ein Anschluß für eine zusätzliche Alarmeinrichtung vorzusehen, Art und Beschaltung nach Anlage 2.

C 5.6.2 Bei Meldeempfängern der Verwendungsarten C 3.1 und C 3.2 ist dieser Anschluß am Ladegerät (Heimzusatz) anzubringen.

C 6 Stromversorgung

C 6.1 Meldeempfänger der Verwendungsarten C 3.1 und C 3.2 (ME 0 und ME I)

Für netzbetriebene Geräte ist durch Bauartprüfung einer anerkannten Prüfstelle (z. B. VDE) der Nachweis zu erbringen, daß sie den VDE-Bestimmungen entsprechen.

C 6.1.1 Betrieb mit eingebautem Akku

Die Meldeempfänger müssen aus einem NC-Akku mit Sinterelektroden oder einem Akku mit mindestens gleichwertigen Eigenschaften (dauerladefest) gespeist werden. Bei Neuentwicklungen sind Akkus in handelsüblichen Abmessungen auch unter den Bezeichnungen Mignon (IEC: R6), Micro - oder Ladyzellen bekannt, vorzusehen.

Der Akku muß eine Empfangsbereitschaft von mindestens 12 Stunden garantieren und am Ende dieser Zeit den Empfang noch wenigstens eines Alarms und anschließende Wiedergabe der Prüfmodulation von einer Minute Dauer ermöglichen. Dabei wird vorausgesetzt, daß innerhalb der

12 Stunden für mindestens zwei Stunden ein modulierter HF-Träger auf dem Betriebskanal ansteht. Dies gilt für eine Umgebungstemperatur von -10°C bis $+40^{\circ}\text{C}$ und eine Lebensdauer des Akkus von mindestens 300 Ladezyklen. Aus Sicherheitsgründen muß die Nennkapazität des Akkus mindestens dem 1,2fachen der dabei aufgenommenen Gesamtstrommenge entsprechen.

C 6.1.2 Betrieb mit Heimzusatz

Der Heimzusatz ist ein Ladegerät für Meldeempfänger mit eingebauter Antenne, Ladekontrollanzeige und einer Anzeige zur Anrufsignalisierung. Die Ladung muß bei Netzspannung $230\text{ V} \pm 10\%$ und 50 Hz und mit einer selbsttätigen Ladestrombegrenzung erfolgen. Während des Ladevorgangs muß der Meldeempfänger empfangsbereit bleiben (Pufferbetrieb). Die Ladung des Akkus muß nach Einschieben des Meldeempfängers in den Heimzusatz beginnen. Durch entsprechende Maßnahmen ist eine falsche Polung des Akkus auszuschließen. Unter Beachtung der für die Akkus geltenden Herstellerhinweise muß eine möglichst schnelle Aufladung erfolgen. Der Ladevorgang ist durch eine gelbe Kontrollampe (falls Beschriftung: LADEN) sichtbar zu machen. Eine Entladung des Akkus über die Ladeschaltung (z. B. bei Netzausfall) darf nicht erfolgen. Puffer-Dauerbetrieb darf nicht zu einer Schädigung des Akkus führen. Der Heimzusatz muß mit einem Anschluß (HF-Buchse) für eine Hilfsantenne ausgestattet sein.

C 6.2 Meldeempfänger der Verwendungsart C 3.3 (ME II)

Diese Meldeempfänger müssen sowohl für Akku- als auch für Netzbetrieb eingerichtet sein. Bei einem Wechsel der Stromversorgungsart darf keine Verschlechterung der elektrischen Daten auftreten.

C 6.2.1 Netzbetrieb

Die Meldeempfänger müssen in Netzen mit $230\text{ V} \pm 10\%$ und 50 Hz betrieben werden können. Der Netzbetrieb muß auch bei ausgebautem Akku möglich sein. Bei eingebautem Akku muß eine selbsttätige Ladung des Akkus (Pufferbetrieb) erfolgen. Puffer-Dauerbetrieb darf nicht zu einer Schädigung des Akkus führen. Die Ladung des Akkus muß entsprechend den hierfür geltenden Herstellervorschriften erfolgen. Der Ladebetrieb ist durch eine gelbe Kontrollampe (falls Beschriftung: LADEN) sichtbar zu machen. Eine Entladung des Akkus über die Ladeschaltung (z. B. bei Netzausfall) darf nicht erfolgen.

C 6.2.2. Akkubetrieb

Bei Netzausfall muß die Stromversorgung selbsttätig aus dem eingebauten Akku erfolgen. Der Akku muß eine Empfangsbereitschaft von mindestens 24 Stunden garantieren und am Ende dieser Zeit den Empfang von wenigstens drei Alarmen und Wiedergabe eines Trägers mit Prüfmodulation von je einer Minute Dauer ermöglichen. Dabei wird vorausgesetzt, daß innerhalb der 24 Stunden für mindestens vier Stunden ein modulierter Träger im Betriebskanal ansteht. Dies gilt für eine Umgebungstemperatur von -10 °C bis $+40\text{ °C}$ und eine Betriebszeit des Akkus von mindestens 300 Ladezyklen. Aus Sicherheitsgründen soll die Nennkapazität des Akkus mindestens dem 1,2fachen der dabei aufgenommenen Gesamtstrommenge entsprechen.

C 6.3 Meldeempfänger der Verwendungsart C 3.4 (ME III) und C 3.5 (ME IV)

Empfangsfunkanlagen zu Steuerung von Sirenen müssen in Netzen mit $230\text{ V} \pm 10\%$ und 50 Hz betrieben werden können. Zur Steuerung von netzunabhängigen Sirenen kann eine Batterie-stromversorgung gefordert werden. Nach Netzausfall darf bei Spannungsrückkehr keine Kontaktgabe des Steuerkontakts erfolgen.

C 7 Betriebsbedingungen

C 7.1 Meldeempfänger der Verwendungsarten C 3.1 und C 3.2 (ME 0 und ME I)

müssen die geforderten Daten und Toleranzen im Temperaturbereich von -10 °C bis $+40\text{ °C}$ einhalten und einwandfrei arbeiten, soweit nicht weitergehende Forderungen oder Einschränkungen besonders angegeben sind.

C 7.2 Meldeempfänger der Verwendungsart C 3.3 (ME II)

müssen die geforderten Daten und Toleranzen im Temperaturbereich von -10 °C bis $+40\text{ °C}$ einhalten und darüber hinaus im Temperaturbereich von -20 °C bis $+60\text{ °C}$ funktionsfähig bleiben.

C 7.3 Meldeempfänger der Verwendungsart C 3.4 (ME III) und C 3.5 (ME IV)

müssen die geforderten Daten und Toleranzen im Temperaturbereich von -40 °C bis $+60\text{ °C}$ einhalten und einwandfrei arbeiten.

C 8 Aufbau

C 8.1 Gehäuse

Das Gehäuse kann aus Metall oder aus Metall mit einem Kunststoffüberzug oder aus schlagfestem Kunststoff gefertigt sein. Der Kunststoff muß bis mindestens +60 ° C formbeständig sein. Am Gehäuse der Meldeempfänger der Verwendungsarten C 3.1 bis C 3.3 muß eine Einrichtung zur sicheren Mitnahme des Gerätes vorhanden sein. Sofern ein Tragiemen verwendet wird, muß dieser leicht und ohne Werkzeug abgenommen werden können. Bei Meldeempfängern der Verwendungsart C 3.1 und C 3.2 ist zumindest ein stabiler Clip zum Festlegen des Geräts an der Kleidung erforderlich.

C 8.2 Akkueinbau

Meldeempfänger der Verwendungsart C 3.1 bis C 3.3 und NC-Akku müssen eine Geräteeinheit bilden. Der NC-Akku muß auslaufsicher sein. Für die Kontakte zum Akku und zum Heimzusatz durch federnde Elemente sind rostfreier Stahl oder mindestens vernickeltes Stahlblech zu verwenden. Bronzefedern sind nicht zugelassen.

C 8.3 Bedienelemente

Alle notwendigen Bedienelemente sind an der Oberseite des Meldeempfängers anzuordnen und so auszuführen, daß sie auch bei rauher Behandlung nicht beschädigt werden können. Sie sind eindeutig zu kennzeichnen.

C 8.4 Antennenanschluß

C 8.4.1 Bei Meldeempfängern der Verwendungsarten C 3.3 sowie bei Empfangsfunkanlagen ist eine HF-Steckverbindung zum Anschluß einer Außenantenne vorzusehen. Bei Meldeempfängern der Verwendungsarten C 3.1 und C 3.2 kann sie am Empfänger oder am Heimzusatz angebracht sein. Bei Meldeempfängern der Verwendungsart C 3.1 bis C 3.3 sind vorzugsweise BNC-Buchsen vorzusehen; bei Empfangsfunkanlagen für Fernsteuer- und Fernwirkzwecke solche der Ausführung UHF oder BNC.

C 8.4.2 Blattantennen oder Teleskopantennen sind nicht zulässig.

C 8.5 Ausführung

Mechanische und elektrische Ausführung müssen dem Stand der neuzeitlichen Bausteintechnik entsprechen. Die Baugruppen müssen leicht austauschbar und sollen zu einer mechanischen Einheit zusammengefaßt sein. Es wird eine weitgehende Störeinstrahlungsfestigkeit gegenüber hochfrequenten und magnetischen Feldern gefordert. Alle Teile, die nicht zur Bedienung erforderlich sind, dürfen von außen nicht zugänglich sein. Bei Empfangsfunkanlagen für Fernsteuer- und Fernwirkzwecke müssen insbesondere frequenzbestimmende Baustufen und -teile künstlich gealtert sein.

C 8.6 Typenschild

Zur genauen Kennzeichnung ist an geeigneter Stelle ein von außen sichtbares Typenschild anzubringen. Die Verwendung von Klebefolie ist dann zugelassen, wenn eine dauerhafte Verbindung zum Gerät erreicht wird und ein Abziehen nicht ohne Zerstörung derselben möglich ist.

Das Typenschild muß folgende Angaben enthalten:

- Bezeichnung
- Firmenzeichen
- Fabriknummer (mit Jahreszahl)
- BOS-Prüfnummer
- Empfangsfrequenz
- Konformitätserklärung (CE-Kennzeichnung)

C 9 Beanspruchung

C 9.1 Schutzart

Meldeempfänger müssen den folgenden Schutzarten nach DIN 40050 für die Verwendungsarten (nach C 3) entsprechen:

Anruf-Meldeempfänger (C 3.1)	= Schutzart IP 52
Taschen-Meldeempfänger (C 3.2)	= Schutzart IP 52
tragbare Meldeempfänger (C 3.3)	= Schutzart IP 40
ortsfeste Empfangsfunkanlagen (C 3.4)	= Schutzart IP 54
ortsfeste Empfangsfunkanlagen (C 3.5)	= Schutzart IP 54

Meldeempfänger der Verwendungsart C 3.1 und C 3.2 müssen außerdem gegen Körperschweiß unempfindlich sein.

C 9.2 Festigkeit gegen mechanische Beanspruchung

Für Empfangsfunkanlagen für Fernsteuer- und Fernwirkzwecke gelten die Forderung wie für orts-festes Fernmeldegerät. Meldeempfänger der Verwendungsart C 3.1 bis C 3.3 müssen den folgenden Beanspruchungen standhalten.

C 9.2.1 Schockbeanspruchung

Die mechanische Schockbehandlung ist nach DIN 40 046, Blatt 7, Ausgabe Mai 1972 (Teilprüfung Ea) vorzunehmen. Es gelten folgende Bestimmungen:

Schockform:	Halbsinus
Amplitude der Beschleunigung:	50 g
Dauer des nominellen Schocks:	11 ms
Art der Beanspruchung:	Es sind in beiden Richtungen der drei senkrecht zueinander stehenden Achsen je drei aufeinanderfolgende Schocks (insgesamt 18 Schocks) durchzuführen.

C 9.2.2 Schwingbeanspruchung

Die Schwingbeanspruchung ist nach DIN 40 046, Blatt 8, Ausgabe Juli 1970 (Teilprüfung F) vorzunehmen. Es gelten folgende Bestimmungen:

Dauer:	Je drei Minuten in den Richtungen der drei senkrecht zueinander stehenden Achsen
Hub:	± 0,2 mm
Frequenzbereich:	0 bis 30 Hz, 30 bis 0 Hz während drei Minuten zu durchlaufen.

C 10 Zusatzeinrichtungen

C 10.1 für Meldeempfänger der Verwendungsart C 3.1 bis C 3.3 sind zusätzliche Signaleinrichtungen (z. B. Starktonglocken) anzubieten.

C 10.2. Für Empfangsfunkanlagen für Fernsteuer- und Fernwirkzwecke wird ein einfacher Prüfzusatz gefordert (s. C 5.5.2).

C 11 Technische Unterlagen

Jedem Meldeempfänger ist eine Betriebsanleitung beizufügen, die der Bauserie entsprechen muß. Auf besondere Anforderung sind eine ausführliche Funktionsbeschreibung und ein Gesamtschaltplan mit Positionsbezeichnungen sowie Angabe der Spannungs- bzw. Stromwerte an den vorbereiteten Prüfpunkten zu liefern. Soweit erforderlich, müssen diese Hinweise auch Angaben über Meßgeräte enthalten, die für die Prüfung geeignet sind. Ebenso müssen Einstellvorschriften in den technischen Unterlagen enthalten sein.

Meßverfahren zur Ermittlung der HF-Daten

1. Meßanordnung für Geräte mit fest eingebauter Antenne zur Ermittlung der Empfindlichkeit.

1.1 Die Ermittlung der Empfindlichkeit bei Geräten mit fest eingebauter Antenne erfolgt in einer geeigneten Meßkabine.* Für Funkanlagen, die im normalen Betrieb am Körper getragen werden, besteht die Haltevorrichtung aus einem Plastikrohr mit folgenden Abmessungen:

Höhe	$1,7 \pm 0,1\text{m}$
Innendurchmesser	$300 \pm 5\text{ mm}$
Dicke der Rohrwand	$5 \pm 0,5\text{ mm}$

Das Rohr ist gefüllt mit Salzwasser ($1,49\text{ g NaCl / Liter}$) und steht auf einer in der horizontalen Ebene um 360 Grad drehbaren Vorrichtung.

Der Prüfling ist so in 1,5m Höhe des Rohres zu befestigen, daß seine senkrechte Achse über dem Mittelpunkt der Drehvorrichtung liegt.

1.2 Meßantenne

Die Meßantenne dient zur Erzeugung des Strahlungsfeldes, in welchem sich der Prüfling befindet. Sie ist an einer Vorrichtung befestigt die es ermöglicht, daß die Antenne entweder in Horizontal- oder Vertikalpolarisation benutzt werden kann und ist auf die Betriebsfrequenz abgestimmt. Der elektrische Mittelpunkt der Antenne ist dabei in gleicher Höhe wie der Prüfling angeordnet. Durch ein entsprechendes Anpassungsnetzwerk am Fußpunkt der Antenne soll dem Meßsender eine Impedanz von 50 Ohm angeboten werden.

1.3 Vergleichsantenne

Die Vergleichsantenne soll ein $\lambda/2$ Dipol sein, der auf die betreffende Frequenz abgestimmt ist, oder eine verkürzte, auf einen $\lambda/2$ Dipol geeichte Antenne sein. Die elektrische Mitte dieser Antenne soll mit dem Bezugspunkt des Prüflings übereinstimmen. Als Bezugspunkt des Prüflings gilt bei Geräten mit eingebauter Antenne der Gerätemittelpunkt. Die Vergleichsantenne soll mit einem geeichten Meßempfänger verbunden werden. Der Meßempfänger soll auf der zu untersuchenden Frequenz betrieben und über geeignete Anpassungsnetzwerke mit der Antenne verbunden werden.

1.4 Bestimmungen für Prüfsignale, die der Meßantenne zugeführt werden

Der Meßsender, der an die Meßantenne angeschlossen wird, soll so angepaßt sein, daß diesem eine Impedanz von 50 Ohm angeboten wird. Diese Forderung soll auch gelten, wenn mehrere Prüfsignale gleichzeitig angelegt werden.

Im Meßsender erzeugte Intermodulationsprodukte sowie das Meßsenderrauschen sollen vernachlässigbar klein sein.

* Geeignete Meßkabinen sind zur Unterdrückung von Reflexionen mit Absorbern ausgestattet und weisen Meßentfernungen von 3 m, 5 m und 10 m auf.

1.5 Rauschsperr

Wenn der Empfänger mit einer Rauschsperr (Squelch) ausgestattet ist, wird diese Einrichtung während der Dauer der Prüfung ausgeschaltet.

1.6 Ankoppeleinrichtung

Bei Geräten mit fest eingebauter oder angebaute Antenne sollte der Hersteller eine Ankoppeleinrichtung bereitstellen, die es erlaubt, relative Messungen am Prüfling durchzuführen.

Die Ankoppeleinrichtung muß mit einem 50-Ohm-HF-Anschluß ausgerüstet sein.

Die Einhaltung der technischen Daten der Ankoppeleinrichtung kann Gegenstand einer Überprüfung sein.

Die für die Überprüfung wichtigen Daten sind folgende:

- a) die Dämpfungsverluste sollen möglichst klein sein. Sie sollen in keinem Falle 30 dB überschreiten.
- b) die Abweichung der Dämpfungsverluste in Abhängigkeit von der zu messenden Frequenz ($1\pm\%$) soll bei Benutzung der Ankoppeleinrichtung 2 dB nicht überschreiten.
- c) Die Ankoppeleinrichtung soll keine nichtlinearen Elemente enthalten.

Die Prüfstelle kann auch eine eigene Ankoppeleinrichtung zur Prüfung verwenden.

1.7 Streifenleitung (TEM-Zelle)

Eine geeignete Transverse Elektromagnetic-Zelle kann für Messungen im Strahlungsfeld anstatt des im Abschnitt 1 beschriebenen Meßplatzes benutzt werden. Sie ist insbesondere für die Ermittlung der HF-Daten nach den Abschnitten 3 bis 7 geeignet. Die obere Frequenzgrenze soll mindestens bei 1 GHz liegen. Die TEM-Zelle muß so konstruiert sein, daß in dem mittleren Teil der Zelle, in dem der Prüfling aufgestellt wird, ein homogenes elektromagnetisches Feld von bekannter Größe entsteht. Die Impedanz der Zelle sollte 50 Ohm betragen. Die Zelle sollte in einem geschirmten Raum aufgestellt werden. Zur Ankopplung des NF-Signales des Prüflings an den Pegelmesser sollte gleichfalls eine akustische Ankoppeleinrichtung verwendet werden, um die Homogenität des Hochfrequenzfeldes durch Heranführung von elektrischen Leitungen nicht zu stören.

1.8 Akustische Ankoppeleinrichtung

Für die Messungen der Empfänger-Eigenschaften im freien Strahlungsfeld bei Geräten mit fest ein- oder angebaute Antennen sollen Kabelverbindungen wegen ihres Einflusses auf die hochfrequenten Eigenschaften des Prüflings nicht verwendet werden.

Die Messungen des Signal/Rausch-Verhältnisses des Empfängers sollten deswegen mit Hilfe einer akustischen Meßanordnung durchgeführt werden. Die akustische Energie des NF-Signals wird von dem Prüfling zu einem Mikrofon mit Hilfe einer elektrisch nichtleitenden akustischen Röhre übertragen. Diese Meßanordnung kann auch bei Benutzung einer Streifenleitung benutzt werden. Das Mikrofon und der Pegelmesser werden außerhalb des hochfrequenten Feldes aufgestellt.

1.9 Akustische Röhre

Die akustische Röhre soll lang genug sein (z.B. 2 m), um den akustischen Ausgang (Lautsprecher) des Prüflings mit dem Mikrofon zu verbinden. Die akustische Röhre soll einen Innendurchmesser von 6 mm haben. Die Wanddicke soll mindestens 1,5 mm betragen. Ein Plastiktrichter, der die Größe des Lautsprechers des Prüflings hat, soll unter Verwendung von weichem Schaumstoff an der Umrandung des Lautsprechers in geeigneter Weise befestigt werden, z.B. durch Ankleben und mit dem Ende der akustischen Röhre verbunden werden. Das Mikrofon wird am anderen Ende der akustischen Röhre befestigt.

1.10 Akustische Ankoppeleinrichtung

Es ist sehr wichtig, den Mittelpunkt des Trichters in einer definierten Position bezogen auf den Prüfling auszurichten, weil diese Position des Mittelpunktes einen großen Einfluß auf die Reproduzierbarkeit des Schallpegels hat. Diese kann erreicht werden, wenn der Prüfling in eine geschlossene akustische Ankoppeleinrichtung gesetzt wird, in die der Trichter integriert ist. Die akustische Ankoppeleinrichtung soll vom Hersteller bereitgestellt werden.

1.11 Meßverfahren

Wenn eine akustische Meßanordnung dazu benutzt wird, ein Signal/Rausch-Verhältnis zu messen, so wird das eine Funktion der Eigenschaften des Frequenzganges des NF-Verstärkers, des eingebauten Lautsprechers und der vorgeschriebenen Ankoppeleinrichtung oder der akustischen Meßanordnung sein. Die mit Hilfe der akustischen Ankopplung durchgeführten Messungen der technischen Vorschriften müssen zu den gleichen Ergebnissen führen, als wenn an Stelle der akustischen Ankopplung eine elektrische Verbindung zum Ausgang des NF-Verstärkers verwendet worden wäre. Dieses wird erreicht, indem anstatt des normalen Signal/Rausch-Verhältnisses ein sogenanntes „akustisches“ Signal/Rausch-Verhältnis ermittelt wird.

In den technischen Vorschriften ist das normale Signal/Rausch-Verhältnis mit 20 dB festgelegt. Das akustische Signal/Rausch-Verhältnis kann um einige dB größer oder kleiner als 20 dB sein. Dieser Unterschied muß in einer Vorprüfung festgestellt werden.

Bei allen weiteren Messungen ist der ermittelte dB-Wert für das akustische Signal/Rausch-Verhältnis zu verwenden.

2 Empfängerempfindlichkeit

2.1 Anrufempfindlichkeit

2.1.1 Geräte mit fest ein- oder angebaute Antenne

Der Prüfling wird auf einem Meßplatz, der die Bedingungen nach Abschnitt 1 erfüllt, in der festgelegten Höhe auf einer Vorrichtung befestigt.

An den Eingang der Meßantenne ist ein Signal anzulegen, dessen Trägerfrequenz der Nennfrequenz des Empfängers entspricht und das mit der entsprechenden Fünffonfolge moduliert ist. Der Pegel des Prüfsignals ist nun so weit zu erhöhen, bis der Prüfling den Weckton aussendet. Die Messung wird zweimal wiederholt und der Mittelwert gebildet. Damit ist am Empfangsort die Ansprechfeldstärke E erreicht. Die Meßsender-Ausgangsspannung $U_{dB\mu V}$ wird notiert und die Sendeleistung P_{dBm} ggf. errechnet. Danach werden 7 weitere Messungen unter jeweiliger Weiterdrehung des Prüflings um 45° durchgeführt.

Aus den acht notierten Leistungswerten wird der geometrische Mittelwert errechnet. Dieser wird am Meßsender eingestellt. Nun wird am Empfangsort die Feldstärke gemessen. Anstelle des Prüflings wird die Vergleichsantenne in gleicher Höhe aufgestellt und auf den Sendedipol ausgerichtet. An dem an die Vergleichsantenne angeschlossenen geeichten Feldstärke-meßgerät ist die Feldstärke zu messen und in dB bezogen auf $1 \mu\text{V/m}$ aufzuzeichnen. Die aufgezeichnete Feldstärke ist die Ansprechfeldstärke.

2.1.2 Geräte mit koaxialem HF-Anschluß

Der Prüfling wird mit dem Ausgang des Meßsenders verbunden. Dabei soll die Eingangsimpedanz des koaxialen HF-Einganges des Prüflinges mit der des Meßsenders übereinstimmen. Der Meßsender ist auf die Nennfrequenz des Empfängers einzustellen und mit der entsprechenden Fünftonfolge moduliert. Der Pegel des Prüfsignals ist nun soweit zu erhöhen, bis der Prüfling den Weckton aussendet. Die Messung wird zweimal wiederholt und der Mittelwert gebildet. Der Pegel in μV ist der Ansprechpegel.

2.2 Durchsageempfindlichkeit

2.2.1 Geräte mit fest ein- oder angebaute Antenne

2.2.2 Vorprüfungen

Um das akustische Verhältnis $(S+N+D) / (N+D)$ zu bestimmen, welches dem normalen Verhältnis $(S+N+D) / (N+D)$ am koaxialen HF-Anschluß des Empfängers entsprechen soll, wird der Prüfling in einer Ankoppeleinrichtung (Siehe Abschnitt 1.6) aufgestellt. An den Ausgang des Empfängers ist ein NF-Pegelmesser und ein Klirrfaktormesser über eine 1-kHz-Bandsperre und ein psophometrisches Filter anzuschließen. An den koaxialen HF-Anschluß der Ankoppeleinrichtung ist ein Signal anzulegen, dessen Trägerfrequenz der Nennfrequenz des Empfängers entspricht und das mit normaler Prüfmodulation moduliert ist. Der Lautstärkereglern des Empfängers ist so einzustellen, daß sich 50 % der Nennausgangsleistung ergeben. Ist die Lautstärkeregelung nur in Stufen möglich, so ist die erste Stufe zu verwenden, die mehr als 50 % der Nennausgangsleistung ergibt. Der Pegel des Prüfsignals wird nun solange verändert, bis sich ein Verhältnis $(S+N+D) / (N+D)$ von 20 dB ergibt. Der sich auf diese Weise ergebende Pegel des Prüfsignals am HF-Anschluß der Ankoppeleinrichtung wird aufgezeichnet. Die akustische Ankoppeleinrichtung (Abschnitt 1.8) wird mit dem Ausgang des Empfängers verbunden und der gleiche Pegel des Prüfsignals, der sich aus der vorangegangenen Messung ergeben hat, wird angelegt. Das sich daraus ergebende akustische Verhältnis $S+N+D/N+D/$ oder $S+N+D/N$ wird gemessen und aufgezeichnet.

Die gleichen Messungen mit einem normalen Verhältnis $(S+N+D) / (N+D)$ von 14 dB werden wiederholt und das akustische Verhältnis $(S+N+D) / (N+D)$ wird aufgezeichnet.

Für die Messungen nach den Abschnitten 1, 2, 3 und 4 wird anstelle des normalen Verhältnisses $(S+N+D) / (N+D)$ das akustische Verhältnis $(S+N+D) / (N+D)$ benutzt.

2.2.3 Meßverfahren

Der Prüfling wird auf einem Meßplatz der die Bedingungen in Abschnitt 1 erfüllt, in der festgelegten Höhe auf einer Vorrichtung aufgestellt bzw. befestigt. An den Eingang der Meßantenne ist ein Signal anzulegen, dessen Trägerfrequenz der Nennfrequenz des Empfängers entspricht und das mit normaler Prüfmodulation moduliert ist. Über die akustische Ankoppeleinrichtung ist an den Ausgang des Empfängers ein NF-Pegelmesser und ein Klirrfaktormesser über eine 1-kHz-Bandsperre und ein psophometrisches Filter anzuschließen. Der Lautstärkeregel des Empfängers ist so einzustellen, daß sich 50 % der Nennausgangsleistung ergeben. Ist die Lautstärkeregelung nur in Stufen möglich, so ist die erste Stufe zu verwenden, die mehr als 50 % der Nennausgangsleistung ergeben. Der Pegel des Prüfsignales wird nun solange verringert, bis sich ein akustisches Verhältnis $(S+N+D)/(N+D)$, welches dem normalen Verhältnis $S+N+D/N+D$ von 20 dB entspricht, ergibt. Die Meßsender-Ausgangsleistung $P_{...}/\text{dBm}$ wird notiert. Danach werden 7 weitere Messungen unter jeweiliger Weiterdrehung des Prüflings um 45° durchgeführt. Aus den acht notierten Leistungswerten wird der geometrische Mittelwert errechnet. Dieser wird am Meßsender eingestellt. Nun wird am Empfangsort die Feldstärke gemessen. Anstelle des Prüflings wird die Vergleichsantenne in gleicher Höhe aufgestellt und auf den Sendedipol ausgerichtet. Mit dem an die Empfangsantenne angeschlossenen geeichten Feldstärkemeßgerät ist die Feldstärke zu messen und in dB bezogen auf $1\mu\text{V/m}$ aufzuzeichnen. Die aufgezeichnete Feldstärke ist die Durchsage-Empfindlichkeit.

2.2.4 Geräte mit koaxialem HF-Anschluß

An den Eingang des Empfängers ist ein Signal anzulegen, dessen Trägerfrequenz der Nennfrequenz des Empfängers entspricht und das mit normaler Prüfmodulation moduliert ist. An den Ausgang des Empfängers ist ein NF-Pegelmesser und ein Klirrfaktormesser über eine 1 kHz-Bandsperre und ein psophometrisches Filter anzuschließen. Der Lautstärkeregel des Empfängers ist so einzustellen, daß sich 50 % der Nennausgangsleistung ergeben. Ist die Lautstärkeregelung nur in Stufen möglich, so ist die erste Stufe zu verwenden, die mehr als 50 % Nennausgangsleistung ergeben. Der Pegel des Prüfsignales wird nun solange verändert, bis sich ein SINAD-Verhältnis $(S+N+D)/(N+D)$ von 20 dB ergibt. Der sich auf diese Weise ergebende Pegel des Prüfsignales am Empfängereingang entspricht der Durchsage-Empfindlichkeit.

3 Bandbreite und Frequenztoleranz

An den Eingang des Empfängers ist ein Signal anzulegen, dessen unmodulierte Trägerfrequenz der Nennfrequenz des Empfängers entspricht. An den Ausgang des Empfängers ist ein NF-Pegelmesser anzuschließen. Die Lautstärke des Empfängers ist so einzustellen, daß sich 50% der Nennausgangsleistung ergeben. Ist die Lautstärkeregelung nur in Stufen möglich, so ist die erste Stufe zu verwenden, die mehr als 50% der Nennausgangsleistung ergeben. Zunächst wird der HF-Pegel abgeschaltet. Die dabei entstehende Rauschspannung am NF-Ausgang wird gemessen. Danach wird der HF-Pegel so weit erhöht, bis sich die Rauschspannung um 10 dB verringert. Dies ist der Bezugswert der Rauschspannung. Nun wird der HF-Pegel um 6 dB erhöht und die Frequenz des Trägers jeweils einmal zu positiven und einmal zu negativen Werten verändert, bis der Bezugswert der Rauschspannung wieder erreicht ist. Die beiden Frequenzablagen aufaddiert ergeben die Bandbreite, der Mittelwert aus den beiden Eckwerten zur Nennfrequenz die Ablage.

4 Nachbarkanaldämpfung

4.1 Begriffsbestimmung

Die Nachbarkanaldämpfung ist ein Maß für die Fähigkeit des Empfängers, ein moduliertes Störsignal im Nachbarkanal gegenüber dem modulierten Nutzsignal so zu unterdrücken, daß eine bestimmte Verschlechterung des Signal-Rauschabstandes nicht überschritten wird.

4.2 Meßverfahren

4.2.1 Anlagen mit koaxialem HF-Anschluß

Beide Signale sind über ein Verbindungsnetzwerk an den Eingang des Empfängers anzulegen. Das Nutzsignal hat die Nennfrequenz des Empfängers und normale Prüfmodulation.

Das Störsignal ist mit einer Frequenz von 400 Hz mit einem Frequenzhub von 60 % des maximal zulässigen Frequenzhubes zu modulieren. Die Frequenz des Störsignals ist die Nennfrequenz des Kanales, der unmittelbar über dem Kanal des Nutzsignals liegt. Bei abgeschaltetem Störsignal wird der Pegel des Nutzsignals am Eingang auf den Grenzwert der Empfindlichkeit eingestellt. Dann wird das Störsignal angelegt und sein Pegel so eingestellt, daß das Verhältnis $(S+N+D) / (N+D)$ oder $(S+N+D) / N$ am Ausgang des Empfängers (über ein psophometrisches Filter gemessen) auf 14 dB herabgesetzt wird.

Diese Messung muß mit dem Störsignal auf der Frequenz des unteren Nachbarkanals wiederholt werden.

Die Nachbarkanaldämpfung ist der kleinere von beiden Werten des Verhältnisses von Störsignalpegel zum Nutzsignalpegel in dB, die man für den oberen und den unteren Nachbarkanal erhalten hat.

4.2.2 Geräte mit fest ein- oder angebaute Antenne

Der Empfänger wird in einer Ankoppeleinrichtung aufgestellt. An den koaxialen HF-Anschluß der Ankoppeleinrichtung werden beide Signale gelegt. Das Nutzsignal wird mit der normalen Prüfmodulation moduliert. Das Störsignal ist mit 400 Hz bei einem Frequenzhub von 60 % des maximal zulässigen Frequenzhubes zu modulieren. Die Frequenz des Störsignals ist die Nennfrequenz des Kanales, der unmittelbar über dem Kanal des Nutzsignals liegt. Bei abgeschaltetem Störsignal wird der Pegel des Nutzsignals am Eingang auf den Grenzwert der Feldstärke-Empfindlichkeit eingestellt. Dann wird das Störsignal angelegt und sein Pegel so eingestellt, daß das Verhältnis $(S+N+D) / (N+D)$ am Ausgang des Empfängers (über ein psophometrisches Filter gemessen) auf 14 dB herabgesetzt wird.

Diese Messung muß mit dem Störsignal auf der Frequenz des unteren Nachbarkanals wiederholt werden.

Die Nachbarkanaldämpfung ist der kleinere von beiden Werten des Verhältnisses von Störsignalpegel zum Nutzsignalpegel in dB, die man für den oberen und den unteren Nachbarkanal erhalten hat.

4.2.3 Meldeempfänger ohne Sprachdurchsage (Anrufmeldeempfänger)

Bei Funkanlagen und Meldeempfängern ohne Sprachdurchsage (Anrufmeldeempfänger) wird das Nutzsignal mit der entsprechenden Fünfttonfolge moduliert. Ein gleichzeitig vorhandener unmodulierter Störträger, dessen Frequenz um mehr als 20 kHz abweicht, darf keine Rufunterdrückung hervorrufen, wenn sein Pegel um den Betrag des Grenzwertes der Nachbarkanaldämpfung über dem Pegel der Anrufempfindlichkeit liegt. Dies gilt auch für alle Nebenempfangsstellen.

5 Nebenempfangsdämpfung

5.1 Anlagen mit koaxialem HF-Anschluß

Zwei Signale sind über ein Verbindungsnetzwerk an den Eingang des Empfängers anzulegen. Das Nutzsignal hat die Nennfrequenz des Empfängers und normale Prüfmodulation. Zunächst wird das Störsignal nicht angelegt, und der Pegel des Nutzsignals am Eingang wird auf den Grenzwert der Empfindlichkeit eingestellt. Dann wird das Störsignal angelegt, das mit einer Frequenz von 400 Hz mit einem Frequenzhub von 60 % des maximal zulässigen Frequenzhubes moduliert ist. Die Frequenz des Störsignals ist im Frequenzbereich zwischen 100 kHz und 4 GHz kontinuierlich zu verändern. Bei jeder Frequenz, bei der man einen Nebenempfang erhält, wird der Eingangspegel des Störsignales so eingestellt, daß das Verhältnis $(S+N+D) / (N+D)$ am Ausgang des Empfängers (über ein psophometrisches Filter gemessen) auf 14 dB herabgesetzt wird.

Die Nebenempfangsdämpfung ist das Verhältnis in dB von Störsignalpegel zu dem Pegel des Grenzwertes der Empfindlichkeit am Eingang des Empfängers, für das man die oben erwähnte Reduzierung des Verhältnisses $(S+N+D) / (N+D)$ erhalten hat.

5.2.2 Geräte mit fest ein- oder angebaute Antenne

Bei den Messungen im freien Strahlungsfeld kann es erforderlich sein, daß hohe HF-Leistungen im Bereich über 30 MHz abgestrahlt werden müssen und es muß dafür Sorge getragen werden, daß verhindert wird, daß diese Signale in der Nähe befindliche Funkdienste stören. Um diesen Schwierigkeiten zu begegnen, sollte Gebrauch von der Streifenleitung gemacht werden.

In einer Streifenleitung soll der Empfänger aufgestellt werden. Das Prüfsignal welches dem koaxialen HF-Eingang der Streifenleitung zugeführt wird, hat die Nennfrequenz des Empfängers und normale Prüfmodulation. Zunächst wird das Störsignal nicht angelegt, und der Pegel des Nutzsignals am Eingang wird auf den Grenzwert der Feldstärke-Empfindlichkeit eingestellt. Dann wird das Störsignal angelegt, das mit einer Frequenz von 400 Hz mit einem Frequenzhub von 60 % des maximal zulässigen Frequenzhubes moduliert ist. Die Frequenz des Störsignals ist im Frequenzbereich zwischen 100 kHz und 4000 MHz kontinuierlich zu verändern.

Bei jeder Frequenz, bei der man einen Nebenempfang erhält, wird der Eingangspegel des Störsignales so eingestellt, daß akustische Verhältnis $(S+N+D) / (N+D)$ am Ausgang des Empfängers (über ein psophometrisches Filter gemessen) auf den Wert herabgesetzt wird, der dem normalen Verhältnis $(S+N+D) / (N+D)$ von 14 dB entspricht.

Die Nebenempfangsdämpfung ist das Verhältnis in dB von Störsignalpegel zu dem Pegel des Grenzwertes der Feldstärke-Empfindlichkeit am Eingang des Empfängers, für das man die oben erwähnte Reduzierung des Verhältnisses $(S+N+D)/(N+D)$ erhalten hat.

6 Intermodulationsdämpfung

gemessen nach dem Drei-Sender-Meßverfahren

6.1 Begriffsbestimmung

Die Intermodulationsdämpfung ist ein Maß für die Fähigkeit eines Empfängers ein modulierte Nutzsignal so zu empfangen, daß eine bestimmte Verschlechterung des Signal-Rauschabstandes nicht überschritten wird, welche sich durch Mischung von zwei oder mehreren Signalen auf anderen Frequenzen als der Frequenz des Nutzsignals ergeben.

6.2 Meßverfahren

6.2.1 Anlagen mit koaxialem HF-Anschluß

Drei Meßsender A, B und C sind, über ein Verbindungsnetzwerk an den Empfänger anzuschließen.

Das Signal des Meßsenders A hat die Nennfrequenz des Empfängers und normale Prüfmodulation.

Das Störsignal vom Meßsender B wird unmoduliert auf eine Frequenz eingestellt, die in einem 4fachen Kanalabstand einmal unter und bei einer zweiten Messung über der Nennfrequenz liegt.

Das zweite Störsignal vom Meßsender C ist mit 400 Hz bei einem Frequenzhub von 60 % des maximal zulässigen Frequenzhubes zu modulieren und auf eine Frequenz einzustellen, die um den 8fachen Kanalabstand einmal unter und bei einer zweiten Messung über der Nennfrequenz liegt.

Zunächst werden die Meßsender B und C abgeschaltet und der Pegel des Nutzsignales des Meßsenders A am Eingang wird auf den Grenzwert der Empfindlichkeit eingestellt.

Die Störsignale B und C werden eingeschaltet. Die Ausgangspegel dieser beiden Meßsender werden gleich groß gehalten und erhöht, bis das Verhältnis $(S+N+D) / (N+D)$ am Ausgang des Empfängers (über ein psophometrisches Filter gemessen) auf 14 dB herabgesetzt wird.

Die Frequenz des Meßsenders B soll, wenn nötig, geringfügig geändert werden, um den ungünstigsten Wert des Verhältnisses $(S+N+D) / (N+D)$ zu erhalten.

Die Pegel der beiden Prüfsignale werden dann so eingestellt, daß das Verhältnis von 14 dB am Empfängerausgang wieder erreicht wird.

Die Intermodulationsdämpfung ist das Verhältnis der Ausgangspegel der beiden Meßsender B und C zum Pegel des Meßsenders A auf der Nennfrequenz des Empfängers in dB.

6.2.2 Geräte mit fest ein- oder angebaute Antenne

Der Empfänger wird in einer Ankoppeleinrichtung aufgestellt. An den koaxialen HF-Anschluß der Ankoppeleinrichtung werden die drei Signale über ein entsprechendes Verbindungsnetzwerk angelegt.

Das Nutzsignal des Meßsenders A hat die Nennfrequenz des Empfängers und die normale Prüfmodulation.

Das Störsignal vom Meßsender B wird unmoduliert auf eine Frequenz eingestellt, die in einem 4fachen Kanalabstand einmal unter und bei einer zweiten Messung über der Nennfrequenz liegt.

Das zweite Störsignal vom Meßsender C ist mit 400 Hz bei einem Frequenzhub von 60 % des maximal zulässigen Frequenzhubes zu modulieren und auf eine Frequenz einzustellen, die um den 8fachen Kanalabstand einmal unter und bei einer zweiten Messung über der Nennfrequenz liegt.

Zunächst werden die Meßsender B und C abgeschaltet und der Pegel des Nutzsignales des Meßsenders A wird auf den Grenzwert der Feldstärke-Empfindlichkeit eingestellt.

Die Störsignale B und C werden eingeschaltet. Die Ausgangspegel dieser beiden Meßsender werden gleich groß gehalten und erhöht, bis wieder das entsprechende akustische Verhältnis $(S+N+D) / (N+D)$ am Ausgang des Empfängers (über ein psophometrisches Filter elektrisch oder akustisch gemessen) auf den Wert herabgesetzt wird, der dem normalen Verhältnis $(S+N+D) / (N+D)$ von 14 dB entspricht.

Die Frequenz des Meßsenders B soll, wenn nötig, geringfügig geändert werden, um den ungünstigsten Wert des Verhältnisses $(S+N+D) / (N+D)$ zu erhalten.

Die Pegel der beiden Prüfsignale werden dann so eingestellt, daß das Verhältnis von 14 dB am Empfängerausgang wieder erreicht wird.

Die Intermodulationsdämpfung ist das Verhältnis in dB der Ausgangspegel der beiden Meßsender B und C zum Pegel des Meßsenders A auf der Nennfrequenz des Empfängers.

6.2.3 Meldeempfänger ohne Sprachdurchsage (Anrufmeldeempfänger)

Auf den Empfängereingang wird ein Träger mit der Nennfrequenz des Empfängers und mit einem Pegel von 6 dB über Anrufempfindlichkeit gegeben, der mit der entsprechenden Fünftonfolge moduliert ist. Gleichzeitig sind zwei gleichgroße, unmodulierte Störträger vorhanden, deren Frequenzen so liegen, daß eines ihrer Mischprodukte der Empfangsfrequenz entspricht. Störträger, die im Abstand von 20 und 40 kHz von der Nennfrequenz auf der gleichen Seite der Empfangsfrequenz liegen, dürfen keine Rufunterdrückung hervorrufen, wenn der Abstand ihrer Pegel zum Pegel der Anruffeldstärke weniger als der Grenzwert beträgt.

7 Fehlrufsicherheit

für Geräte ohne Sprachdurchsage (Anrufmeldeempfänger)

Störträger, die 20 kHz und mehr von der Empfangsfrequenz entfernt liegen und mit der jeweiligen Fünftonfolge moduliert sind, dürfen nicht zu einer Anrufsignalisierung führen, wenn ihr Pegel weniger als der Grenzwert als Abstand zum Anruffeldstärkepegel.

8 Blockierung

8.1 Begriffsbestimmung

Die Blockierung ist eine Veränderung (im allgemeinen eine Verringerung) der Nutzleistung am Ausgang des Empfängers oder eine Herabsetzung des Verhältnisses $(S+N+D) / (N+D)$, die sich infolge eines Störsignales auf einer anderen Frequenz als der des Nutzsignales ergibt.

8.2 Meßverfahren

8.2.1 Geräte mit einem koaxialen Antennenanschluß

Zwei Signale (Nutz- und Störsignal) müssen über ein Verbindungsnetzwerk an den Eingang des Empfängers gelegt werden. Das Nutzsignal muß auf der Nennfrequenz des Empfängers liegen und mit der normalen Prüfmodulation moduliert werden.

Zunächst muß das Störsignal abgeschaltet und der Eingangspegel des Nutzsignals so eingestellt werden, daß ein Wert von 20 dB SINAD $(S + N + D)/(N + D)$ erreicht wird.

Nun wird das nichtmodulierte Störsignal zugeschaltet. Die Frequenz des Störers muß zwischen + 1 MHz und + 10 MHz sowie zwischen - 1 MHz und - 10 MHz relativ zur Nennfrequenz des Empfängers verändert werden. Der Eingangspegel des Störsignals auf allen Frequenzen in den genannten Bereichen ist so einzustellen, daß das Störsignal eine Herabsetzung des Verhältnisses $(S+N+D) / (N+D)$ über ein psophometrisches Filter gemessen) auf 14 dB hervorruft.

Dieser Eingangspegel ist der Blockierungspegel für die betreffende Frequenz.

8.2.2 Geräte mit fest ein - oder angebaute Antenne

Der Empfänger wird in einer Ankoppeleinrichtung aufgestellt. An den koaxialen HF-Anschluß der Ankoppeleinrichtung werden die zwei Signale über ein entsprechendes Verbindungsnetzwerk angelegt.

Zunächst wird das Störsignal abgeschaltet. Das Nutzsignal hat die Nennfrequenz des Empfängers und ist moduliert mit Prüfmodulation. Der Pegel des Nutzsignals wird auf den Grenzwert der Feldstärkeempfindlichkeit eingestellt.

Dann wird das unmodulierte Störsignal eingeschaltet. Seine Frequenz wird zwischen + 1 MHz und + 10 MHz sowie - 1 MHz und - 10 MHz, bezogen auf die Nennfrequenz des Empfängers, variiert. Der Eingangspegel des Störsignals wird bei allen Frequenzen der oben festgelegten Frequenzbereiche so eingestellt, daß das entsprechende akustische Verhältnis $(S + N + D) / (N + D)$ am Ausgang des Empfängers (über ein psophometrisches Filter elektrisch oder akustisch gemessen) auf den Wert herab gesetzt wird, der dem normalen Verhältnis $(S + N + D) / (N + D)$ von 14 dB entspricht.

Dieser Eingangspegel ist der Blockingpegel der betreffenden Frequenz, der Blockingabstand die Pegeldifferenz zum Grenzwert der Empfindlichkeit.

Meßvorschrift für Meldeempfänger
(ME 0 und ME I)

für die Verwendung von Meldeempfängern sind Ansprech- und Durchsage-Empfindlichkeit von Bedeutung. Diese Empfindlichkeit soll nicht mehr als Eingangsspannung an der Antennenbuchse, sondern als notwendige Feldstärke definiert werden .

Anschlüsse

Zu C 5.6 Anschluß für zusätzliche Anrufsignal-Einrichtung

Art: Diodenbuchse, 3polig
Beschaltung: Arbeitskontakt zwischen Stift 1 und 3

Zu C 5.5.2 Anschlußbuchse für Prüfgerät (ME III)

Art: 5polige Diodenbuchse 180° (bedarfsweise: 7polig)

Beschaltung:

- Stift 1 = NF-Ausgang
- Stift 2 = Masse
- Stift 3 = Versorgungsspannung
- Stift 4 = Auswerter-Anzeige Fünftonfolge
- Stift 5 = Feldstärke-Meßpunkt (positiv geg. St.2) (optional)
- Stift 6 = herstellerspezifisch
- Stift 7 = herstellerspezifisch

Teil D:

F O L G E R U F - A N Z E I G E R

F O L G E R U F - E M P F Ä N G E R

Inhalt

- D 1 Allgemeines
- D 2 Rufsystem
- D 3 Verwendung
- D 4 Elektrische Forderungen
- D 5 Stromversorgung
- D 6 Aufbau
- D 7 Zusatzeinrichtungen
- D 8 Beanspruchung
- D 9 Technische Unterlagen

D 1 Allgemeines

Folgeruf-Anzeiger sind Zusatzgeräte zum Anschluß an Empfänger oder Empfangsteile von Funkgeräten.

Folgeruf-Empfänger sind Einkanal-Empfänger mit NF-Verstärker und eingebautem Folgeruf-Anzeiger. Sie müssen den VDE-Vorschriften entsprechen sowie die Bestimmungen des Gesetzes über die Elektromagnetische Verträglichkeit von Geräten (EMVG) einhalten und entsprechend gekennzeichnet sein. Meßprotokolle zum Nachweis der Konformität müssen zur BOS-Prüfung miteingereicht werden. Der Folgeruf-Empfänger muß durch entsprechende Bequarzung auf einen Kanal des 4 m-Wellenbereiches (84, 015 bis 87,255 MHz) einstellbar sein.

D 2 Rufsystem

Als Rufsystem wird das Einzeltonfolge-System der Gruppe D nach 9.4 DIN 45012 verwendet. Die Sirenenauslösung selbst erfolgt durch einen Doppelton-Dauerruf der Gruppe M nach 5.2.13 DIN 45012.

Weitere Einzelheiten (Tonfrequenzreihe und Zeitbedingungen) siehe Teil C Abschnitt 2.

D 3 Verwendung

Folgeruf-Anzeiger / -Empfänger werden eingesetzt für Überwachungszwecke in Leitstellen und anderen alarmanalösenden Stellen, insbesondere bei der Funkalarmierung über Relaisfunkstellen. Folgeruf-Empfänger sind außerdem vorgesehen zur Sicherstellung der Anrufbereitschaft z. B. von Leitstellen (Pflichtempfang), unabhängig von der Lautstärke- und Kanaleinstellung der Funkgeräte.

D 4 Elektrische Forderungen

D 4.1 Anforderungen

Die nachfolgenden Werte sind Mindestanforderungen. Ein Unter- bzw. Überschreiten der folgenden Daten im Sinne einer Verbesserung ist anzustreben.

D 4.1.1 Betriebsbedingungen

D 4.1.1.1 Normale Betriebsbedingungen

Soweit nicht besonders angegeben, müssen die nachfolgenden Daten bei normalen Betriebsbedingungen (äußere Temperaturen von -10°C bis $+40^{\circ}\text{C}$ und Spannungsschwankungen von -20% (= 10,6 V) bis $+10\%$ (= 14,5 V) der Prüfspannung eingehalten werden.

D 4.1.1.2 Extreme Betriebsbedingungen

Bei extremen Betriebsbedingungen (äußere Temperaturen von -30°C bis -10°C und von $+40^{\circ}\text{C}$ bis $+60^{\circ}\text{C}$) und Spannungsschwankungen von -20% bis $+20\%$ (bezogen auf die Prüfspannung) dürfen die Grenzdaten nur so weit überschritten werden, daß keine wesentliche Beeinträchtigung des Betriebs entsteht. Wenn in diesem Fall die Werte mit mehr als 10% im ungünstigsten Sinne überschritten werden, ist dies im Datenblatt anzugeben.

D 4.1.1.3 Versorgungsspannung

Die Nennspannung beträgt 12 V, die Prüfspannung 13,2 V.

D 4.2 Folgeruf-Anzeiger

Der Folgeruf-Anzeiger enthält einen Auswerte- und einen Anzeigespeicher. Der Inhalt des Anzeigespeichers wird nur durch eine vollständig ausgewertete Fünftonfolge im Auswertespeicher überschrieben. Die Anzeige verlöscht nach $60\text{ s} \pm 5\text{ s}$ und kann durch Betätigen einer Taste "ANZEIGE" für die gleiche Dauer wieder sichtbar gemacht werden. Für Kontrollzwecke kann der Speicherinhalt durch die Taste "LÖSCHEN" gelöscht werden. Der Kanalbelegton darf nicht zu einer Veränderung im Anzeigespeicher führen. NF-Eingangsspannungen von 0,2 bis 1 V müssen sicher ausgewertet werden. Die Eingangsimpedanz soll etwa 600 Ohm betragen.

D 4.2.1 Folgerufe

D 4.2.1.1 Der Folgeruf muß angezeigt werden, wenn die Töne innerhalb einer Abweichung von $\pm 2\%$ der jeweiligen Nennfrequenz liegen. In keinem Fall darf eine Ziffer angezeigt werden, deren Ton mehr als $4,5\%$ von der Nennfrequenz abweicht. Sprachmodulation und Rauschen dürfen nicht zu einer Anzeige führen.

D 4.2.1.2 Der Folgeruf-Anzeiger muß bei Taktzeiten von $70\text{ ms} \pm 5\text{ ms}$ noch anzeigen. Er darf nicht mehr anzeigen bei Taktzeiten von weniger als 50 ms und länger als 90 ms, ebenfalls nicht bei Tonlängen, die kürzer als 50 ms und länger als 90 ms sind.

D 4.2.2 Doppeltöne

Nach Anzeige der Fünftonfolge wird der Doppelton-Auswerter für den Sirenenauslöseton aktiviert.

D 4.2.2.1 Die Anzeige der Sirenenauslösetöne (Doppelton 4 und 7 sowie 4 und 5) darf nur innerhalb folgender Toleranzen erfolgen:

Ziffer 4:	$F_{s4} = 675\text{ Hz} \pm 6\text{ Hz}$
Ziffer 5:	$F_{s5} = 825\text{ Hz} \pm 6\text{ Hz}$
Ziffer 7:	$F_{s7} = 1240\text{ Hz} \pm 10\text{ Hz}$

D 4.2.2.2 Der Doppelton-Auswerter muß nach Auswertung der Fünfftonfolge für die Dauer von $6\text{ s} + 2\text{ s}$ empfangsbereit sein. Die Einschaltung der grünen Anzeigelampe SIR bzw. der gelben Anzeigelampe "Heulton" darf nur erfolgen:

- bei gleichzeitigem Anstehen der beiden Tonruf-Frequenzen und
- nach einer Ansprechverzögerung von $2\text{ s} \pm 0,5\text{ s}$

D 4.3 Folgeruf-Empfänger

D 4.3.1 Hochfrequenz-Eigenschaften

(Alle Angaben in EMK).

D 4.3.1.1 Empfindlichkeit

bezogen auf 20 dB SINAD $(S + N + D) / (N + D)$

Grenzwert: **<1,4 μV**

D 4.3.1.2 Bandbreite

für 6-dB-Punkte, bezogen auf Nennfrequenz

Grenzwert: **$\geq \pm 6\text{ kHz}$**

D 4.3.1.3 Nachbarkanaldämpfung

Grenzwert: **$\geq 80\text{ dB}$**

D 4.3.1.4 Nebenwellendämpfung

einschl. Spiegelfrequenzdämpfung

Grenzwert: **$\geq 80\text{ dB}$**

D 4.3.1.5 Intermodulationsdämpfung

Grenzwert: **$\geq 70\text{ dB}$**
empfohlen wird **$\geq 76\text{ dB}$**

D 4.3.1.6 Zustopfen (Blocking)

Grenzwert: **$\geq 90\text{ dB}\mu\text{V}$**

D 4.3.2 Niederfrequenz-Eigenschaften

D 4.3.2.1 Begrenzung

als zulässige Änderung der NF-Ausgangsleistung gemessen am Auswertereingang bei Änderung der HF-Eingangsspannung zwischen $2\text{ }\mu\text{V}$ und 20 mV

Grenzwert: **$\leq 3\text{ dB}$**

D 4.3.2.2 Frequenzgang

bezogen auf 1000 Hz

Grenzwert:	300 bis 3000 Hz	$\leq \pm 3 \text{ dB}$
	Abfall bei 6000 Hz	$\geq 20 \text{ dB}$

D 4.3.2.3 Klirrfaktor am Auswertereingang

Grenzwert:	$\leq 10 \%$
-------------------	--------------

D 4.3.2.4 Rauschsperre

Es wird eine elektronische Rauschsperre gefordert, die bei fehlendem Träger das Rauschen um mindestens 50 dB (unbewertet) unterdrückt. Der Ansprechwert soll im Innern des Empfängers zwischen der Empfindlichkeitsgrenze und 20 dB SINAD einstellbar sein.

D 4.3.2.5 Lautsprecherausgang

Falls der Lautsprecher nicht im Folgeruf-Empfänger eingebaut ist, muß ein Lautsprecherausgang vorhanden sein, der ohne Überlastung im Dauerbetrieb 1 Watt an 4 Ohm abgeben kann. Ein Kurzschluß oder Leerlauf darf nicht zur Zerstörung der Endstufe führen. Ein Lautsprecheranschluß muß potentialgleich mit der Gerätemasse sein. Ein Lautstärke-Einsteller ist auf der Frontplatte vorzusehen. Auch bei der leisesten Einstellung (Linksanschlag) muß noch eine Restlautstärke hörbar sein. Spätestens 0,1 s nach Anlegen der HF-Eingangsspannung sollen 70 % der eingestellten NF-Ausgangsleistung erreicht sein.

D 4.3.2.6 Stummschaltung

Zur Vermeidung von akustischer Rückkopplung bei Verwendung in Leitstellen ist eine Stummschaltung vorzusehen, die bei Anlegen einer externen Gleichspannung von $12 \text{ V} \pm 15 \%$ und einer maximalen Strombelastung von 0,1 A den Lautsprecher abschaltet. Diese Steuerleitung muß im Geräteinnern potentialfrei sein.

D 5 Stromversorgung

Folgeruf-Anzeiger und -Empfänger sollen mit Nennspannung von 12 V betrieben werden können. Ein Netzteil zum Anschluß an Wechselspannung $230 \text{ V} \pm 10 \%$ kann eingebaut werden. Dann ist durch Bauartprüfung von einer anerkannten Prüfstelle (z. B. VDE) der Nachweis zu erbringen, daß es den einschlägigen VDE-Bestimmungen entspricht.

D 6 Aufbau

D 6.1 Gestaltung

Das Gerät, insbesondere der Folgeruf-Anzeiger, soll den Einbau in einen Leitstellentisch zulassen.

Die Breite der Frontplatte darf die halbe Breite eines 19"-Einschubs nach DIN 41494 nicht überschreiten. Eine Abstimmung der Abmessungen mit den Herstellern von Leitstellentischen wird empfohlen.

Das Typenschild muß folgende Angaben enthalten:

- Bezeichnung
- Firmenzeichen
- Fertigungsnummer (mit Jahreszahl)
- Konformitätskennzeichnung
- BOS-Prüfnummer
- Empfangsfrequenz

D 6.2 Ausführung

Mechanische und elektrische Ausführung müssen dem Stand der neuzeitlichen Technik entsprechen und durch Auswechseln von Untergruppen die Möglichkeit zur Fehlereingrenzung und Fehlerbeseitigung geben. Falls bei Miniaturbauweise eine sinnvolle Bezeichnung nicht möglich ist, sollen die Serviceunterlagen Darstellungen der Bausteine mit dem Verlauf der Leitungsführung und den Teilbezeichnungen sowie beschriftete Meßschablonen enthalten.

D 7 Zusatzeinrichtungen

D 7.1 Druckeranschluß

Auf Wunsch der Anwender muß eine Ausführung mit Druckeranschluß angeboten werden können. Diese Schnittstelle ist zu definieren.

D 7.2 Mehrfachanzeige

Auf Wunsch der Anwender kann auch eine Mehrfachanzeige (bis fünffach, jeweils fünfstellig) eingebaut sein oder als Zusatzgerät oder Einbauplatine ausgeführt werden.

D 8 Beanspruchung

Die Schock- und Schüttelfestigkeit muß wie für ortsfeste Fernmeldegeräte sichergestellt sein.

D 9 Technische Unterlagen

Jedem Gerät ist eine Betriebsanleitung beizufügen, die der Bauserie entsprechen muß. Auf besondere Anforderung sind eine ausführliche Funktionsbeschreibung und ein Gesamtschaltplan mit Positionsbezeichnungen sowie Angabe der Spannungs- bzw. Stromwerte an den vorbereiteten Prüfpunkten zu liefern. Soweit erforderlich, müssen diese Hinweise auch Angaben über Meßgeräte enthalten, die für die Prüfung geeignet sind. Ebenso müssen Einstellvorschriften in den technischen Unterlagen enthalten sein.